

SIEMENS

Motores / generadores de inducción

Instalación
Funcionamiento
Mantenimiento

Horizontal - Medallion™
Bastidores 500, 580, 680, 800, 1120
Carcasas ODP, WPI y WPPI

Tipos CG, NCG, CGII, NCGII

Índice

| | Página | | Página |
|---|----------|---------------------------------------|-----------|
| ÍNDICE | 1 | Funcionamiento | 10 |
| PROCEDIMIENTOS DE SEGURIDAD | 2 | Arranque inicial | 10 |
| INTRODUCCIÓN | 3 | Sistemas de circulación de aceite | 10 |
| Garantía | 3 | Funcionamiento normal | 10 |
| Recepción | 3 | Variación de tensión / frecuencia | 10 |
| Manipulación | 4 | Resolución de problemas | 11 |
| Almacenamiento temporal | 4 | Mantenimiento | 13 |
| Designaciones de tipo | 4 | Mantenimiento preventivo | 13 |
| Ventilación | 4 | Inspección | 13 |
| Instalación | 5 | Mantenimiento correctivo | 15 |
| Dimensiones del motor | 5 | Limpieza del rotor | 15 |
| Ubicación | 5 | Limpieza del estator | 15 |
| Fundación | 5 | Resistencia del aislamiento | 16 |
| Montaje | 5 | Secado del aislamiento | 16 |
| Acoplamiento de motores con cojinetes de manguito | 5 | Cojinetes | 17 |
| Cableado externo | 6 | Lubricación de los cojinetes | 20 |
| Cambio de la dirección de rotación | 6 | Reemplazo de los cojinetes | 22 |
| Alineación | 6 | REPUESTOS | 25 |
| Alineación en caliente | 7 | Identificación | 25 |
| Vibración | 8 | REGISTRO DE SERVICIO DEL MOTOR | 34 |
| Ensamble con pasadores guía | 8 | HOJA DE ANÁLISIS DE VIBRACIÓN | 35 |
| Lubricación a presión | 8 | NOTAS | 36 |
| Parámetros típicos de control del motor | 9 | | |

Nota: Estas instrucciones no pretenden incluir todos los detalles o variaciones de los equipos, ni tampoco dar una solución para todas las posibles contingencias que surjan en relación con la instalación, el funcionamiento o el mantenimiento. Si desea obtener más información o si surge algún problema en particular que no se trate con suficiente detalle a los fines del usuario, debe consultar a la Oficina de Ventas local de Siemens. El contenido de este manual de instrucciones no formará parte de ningún acuerdo, compromiso o relación existente o anterior, ni los modificará. El contrato de venta contiene todas las obligaciones de Siemens. La garantía incluida en el contrato entre las partes constituye la totalidad de la garantía de Siemens. Las manifestaciones incluidas en el presente no crean ninguna garantía nueva ni modifican la garantía existente.

Las máquinas de Siemens se fabrican de acuerdo con la última revisión aplicable del Código Eléctrico Nacional (National Electric Code), las Normas y Procedimientos de Underwriters Laboratories y las Normas de la Asociación Nacional de Fabricantes de Productos Eléctricos (National Electrical Manufacturers Association, NEMA). Debe leer atentamente y comprender estas publicaciones y el presente manual de instrucciones, antes de comenzar a trabajar con este equipo.

La intención de la información incluida en el presente es ayudar al personal de operaciones brindando información sobre las características generales del equipo comprado. No exime al usuario de la responsabilidad de usar prácticas de ingeniería aceptadas en lo que respecta a la instalación, el funcionamiento y el mantenimiento de este equipo.

Si surgiera algún conflicto entre la información general de este manual y el contenido de los dibujos y el material complementario, prevalecerá este último.

Las ilustraciones de este manual corresponden a máquinas típicas. Las características especiales son distintas de las de los gráficos.

Procedimientos de seguridad

Este equipo funciona con tensiones peligrosas. Si no sigue las instrucciones de seguridad, pueden producirse daños a los bienes, lesiones físicas graves o la muerte.

El funcionamiento satisfactorio y seguro de los motores y generadores depende de la manipulación, la instalación, el funcionamiento y el mantenimiento adecuados, así como del diseño y la fabricación correctos. No respetar determinados requisitos fundamentales de instalación y mantenimiento puede causar lesiones físicas y provocar la falla y pérdida del motor, así como daños a otros bienes.

Sólo personal calificado debe trabajar con este equipo, o en las inmediaciones, después de haberse familiarizado exhaustivamente con todas las advertencias, avisos de seguridad y procedimientos de mantenimiento incluidos en el presente. Sólo personal calificado debe participar en los procedimientos de inspección, mantenimiento y reparación, y se deben respetar todos los procedimientos de seguridad de la planta.

Persona calificada: A los fines de este manual y las etiquetas del producto, una persona **calificada** es aquella que está familiarizada con la instalación, la fabricación y el funcionamiento del equipo, y con los peligros involucrados. Además, dicha persona debe reunir los siguientes requisitos:

- Estar capacitada y tener la autorización para activar, desactivar, eliminar, conectar a tierra y etiquetar circuitos y equipos de conformidad con las prácticas de seguridad establecidas.
- Estar capacitada para cuidar y usar correctamente los equipos de protección, como por ejemplo, guantes de caucho, casco, anteojos de seguridad, protectores faciales, ropa de protección contra chispazos, etc., de conformidad con las prácticas de seguridad establecidas.
- Estar capacitado en primeros auxilios.



Peligro: A los fines de este manual y las etiquetas del producto, **Peligro** indica una situación de peligro inminente que, si no se evita, puede ocasionar la muerte o una lesión grave.

Advertencia: A los fines de este manual y las etiquetas del producto, **Advertencia** indica una situación de peligro potencial que, si no se evita, puede ocasionar una lesión leve o moderada.

Precaución: A los fines de este manual y las etiquetas del producto, **Precaución** indica una situación de peligro potencial que, si no se evita, puede ocasionar una lesión leve o moderada. También se usa para advertir contra prácticas inseguras.

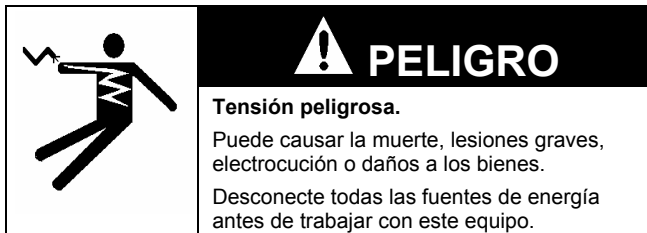
Los motores se deben instalar y conectar a tierra de acuerdo con los códigos locales y nacionales.

No haga funcionar este equipo con valores que superen los especificados en la placa de identificación o que contradigan las instrucciones incluidas en este manual. El equipo (o un prototipo) ha sido comprobado en fábrica y se ha determinado que cumple satisfactoriamente con la condición para la cual se ha vendido. Hacer funcionar el equipo en condiciones que superen las especificadas puede causar cargas y tensiones que superen las limitaciones de diseño. Hacer caso omiso de esta advertencia puede ocasionar daños a los equipos y posibles lesiones físicas.

| | |
|---|---|
|  |  PELIGRO |
| | Tensión peligrosa. Puede causar la muerte, lesiones graves, electrocución o daños a los bienes. Desconecte todas las fuentes de energía antes de trabajar con este equipo. |

| |
|--|
| NOTA |
| Las máquinas de inducción de jaula de ardilla pueden ser accionadas por distintos tipos de máquinas motrices. Éstas actuarán como generadores de inducción. El presente manual de instrucciones se aplica tanto a motores como a generadores de inducción. No obstante, por cuestiones de claridad, la máquina se mencionará como "motor". |

Introducción



Estas instrucciones incluyen recomendaciones generales para la instalación, el funcionamiento y el mantenimiento de los motores de inducción fabricados en la planta de Norwood. Si se necesita más información, comuníquese con Siemens Industry.

Garantía

Consulte la cobertura de la garantía en su contrato de venta. Es posible que se requiera la documentación de mantenimiento en almacenamiento, alineación y reengrase para ciertos aspectos de la garantía.

Recepción

Los motores se envían en condiciones de primera. Han sido inspeccionados y cuentan con patines para prevenir daños ocasionados por la manipulación usual durante el envío.

Inspeccione los motores nuevos para comprobar que cuenten con la facturación de envío. Realice la inspección antes de retirar el motor del automóvil o camión. Si hay daños evidentes o si hay una indicación obvia de maltrato, presente una reclamación ante la compañía de transporte de inmediato y notifique al representante de ventas de Siemens.

Retire únicamente la factura de envío. No quite las etiquetas relativas a las instrucciones de lubricación, funcionamiento y almacenamiento. Lea y siga todas las instrucciones para asegurarse de que no se produzcan daños en los cojinetes del motor (debido a condensación) ni en los devanados del motor durante el almacenamiento.

Sea cuidadoso al manipular el producto. Dejar caer el motor o imponer cargas de choque de algún otro modo puede causar daños inadvertidos e indetectables en los cojinetes. Estos daños, como por ejemplo, falso desgaste de los anillos de rodadura de los cojinetes antifricción, pueden ocasionar fallas prematuras de los cojinetes.

Si corresponde, active los calentadores de espacio para ayudar a prevenir la condensación dentro de la carcasa del motor.

Los motores que vienen con cojinetes de manguito o cojinetes antifricción lubricados con aceite se envían SIN ACEITE en el depósito de los cojinetes. Estas superficies de los cojinetes y de las chumaceras están protegidas durante el envío por una película temporal de aceite que inhibe la formación de óxido o, cuando un motor se entrega específicamente con "indicaciones para lubricación por pulverización de aceite" (sistema de suministro de aceite

provisto por el usuario), el motor se envía de fábrica con grasa en los cojinetes.

Al recibir un motor con cojinetes de manguito:

1. Retire los materiales que bloquean el eje.
2. Inspeccione visualmente el estado de los cojinetes a través de la abertura de la mirilla y del drenaje de los cojinetes.
3. Controle si hay acumulación de humedad. Retire cualquier rastro de oxidación antes de poner el motor en funcionamiento.
4. Llene los depósitos de los cojinetes hasta el nivel normal con aceite lubricante industrial de alto grado. Consulte la Sección de mantenimiento de este manual de instrucciones para determinar el nivel de aceite correcto.
5. Rote el eje un mínimo de 10 vueltas completas a mano para distribuir el aceite sobre las piezas de los cojinetes. Asegúrese de que los anillos de aceite de cada cojinete roten libremente.

Al recibir un motor con cojinetes antifricción lubricados con grasa:

Los motores que tienen cojinetes antifricción lubricados con grasa se envían con los cojinetes lubricados y listos para utilizar.

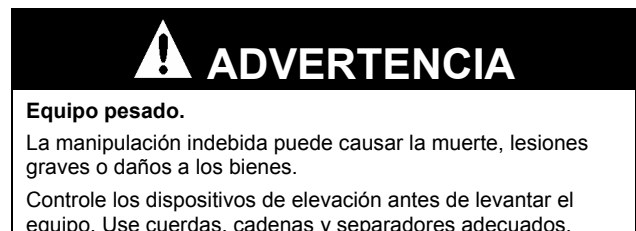
Si el tiempo transcurrido desde el momento del envío hasta el momento en que la unidad se debe arrancar supera los tres (3) meses, vuelva a engrasar los cojinetes de acuerdo con la placa de lubricación colocada en el motor.

Al recibir un motor con cojinetes antifricción lubricados por pulverización de aceite:

1. Asegúrese de que el motor no quede almacenado al aire libre.
2. Asegúrese de que la lubricación por pulverización de aceite esté conectada y en funcionamiento antes de arrancar el motor.
3. La lubricación por pulverización de aceite debe estar en funcionamiento dentro de las dos semanas posteriores a la recepción de fábrica del motor.

Al recibir un motor con "indicaciones para lubricación por pulverización de aceite":

1. Deje la grasa en los cojinetes si el motor quedará almacenado.
2. Antes de hacer funcionar el motor con la lubricación por pulverización de aceite, desarme el motor y limpie la grasa de los cojinetes, las tapas terminales y las cavidades de los alojamientos de los cojinetes con un solvente adecuado.



Observe todas las placas de advertencia del motor y siga las instrucciones de cada placa.

Introducción

Manipulación

Los dispositivos de elevación se proporcionan únicamente para la manipulación. Se debe contar con un aparejador experimentado para instalar los motores.

Para evitar daños, se recomienda utilizar barras separadoras en izamientos que no sean de un solo punto. Los dispositivos de elevación se proporcionan para facilitar la manipulación con argollas y cables. Evite golpear o chocar el eje, el acoplamiento o las piezas de los cojinetes, ya que los golpes pueden dañar los cojinetes.

TENGA EN CUENTA EL PESO ANTES DE LEVANTAR EL EQUIPO. El peso está indicado en el dibujo esquemático. Aplique tensión en los cables en forma gradual. No sacuda la unidad ni intente moverla de golpe.

| Pesos del motor en kg (libras) | | |
|--------------------------------|---------------|---------------|
| Tamaño del bastidor | Mínimo | Máximo |
| 500 | 1043 (2300) | 2449 (5400) |
| 580 | 1950 (4300) | 3810 (8400) |
| 680 | 4536 (10000) | 9072 (20000) |
| 800 | 6804 (15000) | 14061 (31000) |
| 1120 | 11793 (26000) | 16783 (37000) |

Almacenamiento temporal

Si el equipo no se instalará y utilizará inmediatamente después de recibido, almacénalo en un lugar limpio, seco y bien ventilado, donde no existan vibraciones ni variaciones de temperatura grandes o bruscas. Todos los meses, rote el eje a mano un mínimo de 10 vueltas completas para cubrir los cojinetes con lubricante, lo que retardará la oxidación o la corrosión, y evitará el posible falso desgaste. Si se proporcionan tapones de drenaje en los motores cerrados, se deben retirar periódicamente para drenar toda acumulación de agua del motor. Se considera que una unidad está en almacenamiento cuando:

1. Se ha entregado al lugar de trabajo y todavía no se ha instalado.
2. Se ha instalado, pero su funcionamiento está demorado más de 30 días a la espera de la finalización de la construcción de la planta.
3. Existen períodos prolongados (30 días) entre ciclos de funcionamiento.
4. La planta (o el departamento) permanece cerrada durante 30 días.

NOTA

Los requisitos de almacenamiento varían dependiendo de la duración del almacenamiento y del clima. Para períodos de almacenamiento de tres meses o más, o para variaciones climáticas, consulte las Recomendaciones de Almacenamiento ANIM-03114 de Siemens. El mantenimiento en almacenamiento se debe documentar con fines informativos para la garantía.

Designaciones de tipo

La designación de tipo de motor consiste en una o más letras básicas que indican el tipo de carcasa del motor. A estas letras pueden agregarse otras letras que denotan las modificaciones.

| Tipo de motor | Carcasa del motor |
|---------------|---|
| CG o NCG | Abierta a prueba de goteo o a prueba de intemperie tipo I |
| CGII o NCGII | A prueba de intemperie tipo II |

Ventilación

Tipo CG, NCG - Bastidor 500

El aire de ventilación ingresa a través de las aberturas con persianas de los alojamientos de cojinetes en ambos extremos del motor. Deflectores de aire no metálicos dirigen el aire a los ventiladores del rotor y a través del núcleo del rotor. El aire circula alrededor de los extremos de la bobina del estator hacia el entrehierro, y a través de los conductos de ventilación de los núcleos del rotor y del estator. El aire se evacua del motor a través de las aberturas con persianas a ambos lados del motor. Consulte el dibujo esquemático del motor para ver las ubicaciones específicas de la entrada y la salida de aire.

Tipo CG – Bastidores 580, 680 y 800

Tipo CGII, NCGII – Bastidores 500, 580, 680 y 800

El aire de ventilación ingresa a través de ambos lados de la carcasa superior. Deflectores de aire no metálicos dirigen el aire a los ventiladores del rotor y a través del núcleo del rotor. El aire circula alrededor de los extremos de la bobina del estator hacia el entrehierro, y a través de los conductos de ventilación de los núcleos del rotor y del estator. El aire se evacua del motor a través de las aberturas a ambos lados del motor. Consulte el dibujo esquemático del motor para ver las ubicaciones específicas de la entrada y la salida de aire.

Tipo CG - Bastidor 1120

El aire de ventilación ingresa a través de uno de los extremos de la cubierta superior. Un solo ventilador del rotor expulsa el aire a través de los núcleos del rotor y del estator. El aire circula alrededor de los extremos de la bobina del estator hacia el entrehierro, y a través de los conductos de ventilación de los núcleos del rotor y del estator. El aire se evacua del motor a través de la cubierta superior a ambos lados del motor. Consulte el dibujo esquemático del motor para ver las ubicaciones específicas de la entrada y la salida de aire.

Tipo CGII - Bastidor 1120

El aire de ventilación ingresa a través de ambos lados de la cubierta superior. Un solo ventilador del rotor expulsa el aire a través de los núcleos del rotor y del estator. El aire circula alrededor de los extremos de la bobina del estator hacia el entrehierro, y a través de los conductos de ventilación de los núcleos del rotor y del estator. El aire se evacua del motor a través de las aberturas a ambos lados del motor. Consulte el dibujo esquemático del motor para ver las ubicaciones específicas de la entrada y la salida de aire.

Instalación

Dimensiones del motor

Para motores fabricados con los tamaños de bastidor indicados en este manual, las dimensiones correspondientes a las letras están definidas de acuerdo con las normas NEMA establecidas. Las dimensiones establecidas para estos bastidores pueden encontrarse en las hojas del catálogo o en los planos certificados.

PRECAUCIÓN

Lugar húmedo.

Puede ocasionar daños a los bienes si el equipo se utiliza en forma intermitente.

Use calentadores de espacio para prevenir la humedad. Engrase los encastres maquinados cuando se vuelve a armar la unidad para prevenir la corrosión.

Ubicación

Ubique el motor y la unidad accionada en un lugar que:

1. Esté limpio, seco y bien ventilado, que cuente con un drenaje adecuado y que proporcione accesibilidad para su inspección, lubricación y mantenimiento. Las instalaciones al aire libre deben protegerse contra la intemperie.
2. Permita que haya suficiente espacio para retirar el motor sin desplazar la unidad accionada.
3. Deje que el motor entregue la energía necesaria en forma segura. El aumento de temperatura de un motor estándar se basa en el funcionamiento a una altura que no supere los 1005.8 m (3.300 pies) sobre el nivel del mar.
4. Evite la condensación de humedad en los cojinetes y en los devanados. Los motores no se deben almacenar ni utilizar en áreas que están sujetas a rápidos cambios de temperatura, a menos que los motores se activen o estén protegidos con calentadores de espacio.

Fundación

El concreto (reforzado según sea necesario) constituye la mejor fundación, especialmente para grandes motores y unidades accionadas. Con la masa suficiente, proporciona un soporte rígido que minimiza la deflexión y la vibración. Puede ubicarse en el suelo, en acero estructural o en pisos de construcción siempre que el peso total (motor, unidad accionada, fundación) no supere la carga portante permitida del soporte.

Las cargas portantes permitidas del acero estructural y de los pisos pueden obtenerse consultando manuales de ingeniería. Los códigos de construcción de las comunidades locales proporcionan las cargas portantes permitidas recomendadas para los distintos tipos de suelo. Como cálculo aproximado, la fundación debe tener alrededor de 2 1/2 veces el peso total de la unidad.

Antes del vaciado, ubique los tornillos de anclaje utilizando un encofrado como plantilla y proporcione un anclaje seguro (no rígido). Se recomienda utilizar una base de acero labrado entre las patas del motor y la fundación. Consulte los planos certificados del motor, la base y la unidad accionada para ver la ubicación exacta de los tornillos de anclaje. Tenga en cuenta la lechada de la base al vaciar el concreto. Moldee los apoyos de la base de manera que queden nivelados y en el mismo plano.

Montaje

Monte la base del motor (si la utiliza) sobre la fundación u otro soporte. Coloque cuñas según sea necesario para nivelar. Use un nivel láser o un nivel de burbuja (controle las dos direcciones a 90°) a fin de asegurarse de que las patas del motor estén en un solo plano (la base no esté arqueada) cuando se ajusten los tornillos de la base. Fije el motor en la base, coloque las tuercas y ajústelas.

NO LAS AJUSTE HASTA NO HABER REALIZADO LA ALINEACIÓN.

NOTA

La experiencia ha demostrado que cualquier conjunto de motor y unidades accionadas montado en una base, alineado temporalmente en fábrica, puede torcerse durante el envío. Por consiguiente, se debe controlar la alineación después del montaje. La realineación se debe documentar con fines informativos para la garantía.

Acoplamiento de motores con cojinetes de manguito

Los cojinetes de manguito no toleran un empuje axial generado externamente. Los cojinetes antifricción normalmente están diseñados para tolerar un empuje mínimo. A medida que el motor y el equipo accionado se calientan, pueden dilatarse de modo tal que se acerquen y, si el acoplamiento no es correcto, puede generarse una fuerza axial. Por consiguiente, la selección del acoplamiento es sumamente importante. Si se instalan correctamente, se considera que los siguientes tipos de acoplamientos no desarrollan empuje axial y pueden utilizarse:


1. Tipo disco de metal laminado
2. Tipo oblea de caucho (diseñado para velocidad)

Los modelos con holgura axial limitada de los tipos que se enumeran a continuación pueden obtenerse a través de distintos fabricantes de acoplamientos y pueden utilizarse si se selecciona la holgura axial correcta (Consulte "Holgura axial. Cojinetes de manguito" en la sección **Reemplazo de los cojinetes**)

3. Tipo pasador y casquillo
4. Tipo engranaje

Instalación

Cableado externo



⚠ PELIGRO

Tensión peligrosa.
Puede causar la muerte, lesiones graves, electrocución o daños a los bienes.
Desconecte todas las fuentes de energía antes de trabajar con este equipo.

NOTA

Antes de poner en funcionamiento el motor, consulte **Arranque inicial.**

Los dispositivos de control de arranque y sobrecarga deben coincidir con la capacidad nominal del motor. Por cuestiones de seguridad o comodidad, es posible que deban instalarse a cierta distancia del motor. Siga las instrucciones del fabricante del dispositivo de control para realizar las instalaciones y conexiones correctas. Cumpla con lo siguiente:

1. Conecte el suministro de energía eléctrica según las disposiciones del Código Eléctrico Nacional y demás reglamentaciones locales. La tensión de la línea y la capacidad del cable deben coincidir con la capacidad nominal del motor indicada en la placa de identificación.
2. Con el equipo accionado desconectado, active momentáneamente el motor para controlar la rotación.
3. Si el motor es de tipo trifásico, invierta el sentido de rotación (si es necesario) intercambiando dos de los tres conductores de alimentación.

Cambio de la dirección de rotación

Busque las placas de rotación generalmente montadas en el extremo del motor opuesto a la transmisión.

PRECAUCIÓN

Calentamiento excesivo.

El motor puede sobrecalentarse si los ventiladores de refrigeración del motor funcionan en la dirección equivocada.

Ponga en funcionamiento el motor en la dirección indicada en el motor o cambie los ventiladores.

Si cambia la dirección de rotación, debe tener en cuenta la dirección del ventilador del rotor interno. Consulte la siguiente tabla de Ventiladores de Refrigeración del Rotor Interno para identificar qué motores tienen ventiladores direccionales.

| Ventilador de refrigeración del rotor interno | | | | |
|---|---------------------------|-------|----------------------------------|-------|
| Velocidad del motor (Cant. de polos) | 3600 – 3000 RPM (2 polos) | | 1800 RPM y menos (4 o más polos) | |
| Material del rotor | Aluminio | Cobre | Aluminio | Cobre |
| Bastidores 500, 580 | 1 | 4 | 3 | 3 |
| Bastidores 680, 800 | N/A | 4 | N/A | 3 |
| Bastidor 1120 | N/A | N/A | N/A | 2 |

1. Inspeccione el rotor para determinar si corresponden los puntos A o B a continuación:
 - A. Si el rotor cuenta con ventiladores direccionales fundidos integralmente, se pueden comprar de fábrica las instrucciones de maquinado del rotor y las piezas de conversión o puede quitar el núcleo del rotor del eje, cambiar un extremo por el otro y volver a montarlo en el eje.
 - B. Si el rotor cuenta con ventiladores direccionales montados en el eje, se deben intercambiar los ventiladores de los extremos.
2. Reemplace el ventilador de dirección única del rotor por uno que funcione en la dirección opuesta.
3. Los ventiladores son bidireccionales, lo que permite la rotación del motor en cualquier dirección sin necesidad de realizar ninguna modificación mecánica.
4. Se deben intercambiar los ventiladores de dirección única de los extremos del rotor.

NOTA

Será necesario volver a balancear el rotor si se cambian los ventiladores.

Alineación

Es fundamental que exista una alineación precisa del eje entre el motor y el equipo accionado. Una alineación incorrecta puede provocar vibraciones, sobrecarga en los cojinetes y tensiones excesivas en el eje. Los acoplamientos flexibles no compensarán una desalineación excesiva.

NOTA

Una regla básica es que no haya más de cinco cuñas en un conjunto de cuñas debajo de una pata del motor. Los conjuntos de cuñas formados por muchas cuñas delgadas, que proporcionan gran espesor total, provocarán que la pata no esté firme, que haya vibración excesiva o que el bastidor se tuerza (la pata del motor sale del plano).

Alineación paralela

Después de posicionar la unidad para obtener una holgura axial correcta, separe las mitades del acoplamiento y monte un indicador de cuadrante firmemente sobre una mitad del acoplamiento, con el botón sobre la superficie cilíndrica de la otra mitad. Rote los ejes juntos, y controle la lectura del indicador en la posición superior, inferior y lateral. Alinee el eje de modo tal que la diferencia entre las lecturas de la posición superior e inferior y la de la lateral sea como máximo de 0,0508 mm (0,002 pulgadas) para un acoplamiento flexible.

Instalación

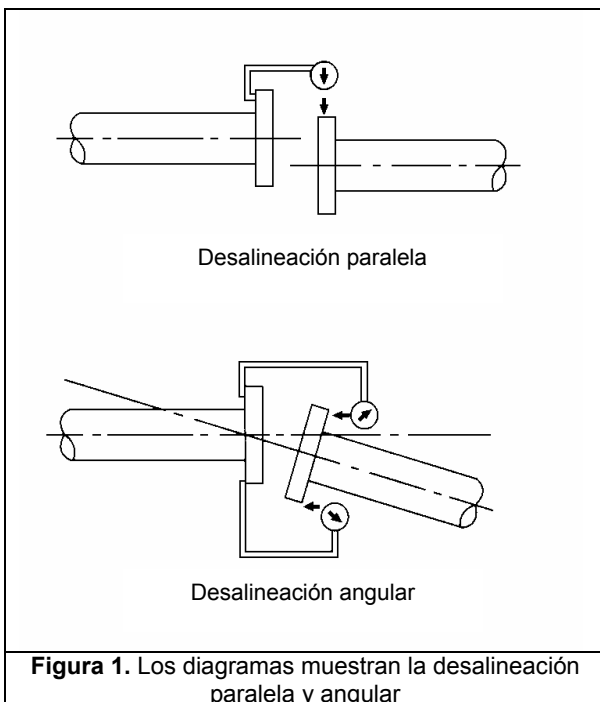
Alineación angular

Mantenga cada eje con la máxima holgura axial. Rote ambos ejes juntos, y mida entre los puntos de coincidencia por el diámetro exterior de las superficies de acoplamiento para la parte superior, inferior y ambos lados. Use dos indicadores dado que puede producirse movimiento axial del eje. Lea la diferencia de variación entre ambos.

Alinee los ejes de modo tal que la variación total de los indicadores no supere 0,0508 mm (0,002 pulgadas). (Vea la figura 1).

NOTA

Si los niveles de vibración aumentan de frío a caliente, se debe controlar la alineación en caliente para verificar que el motor y el equipo accionado estén alineados correctamente a la temperatura de funcionamiento. Realice ajustes si es necesario.



Plano de las patas

El plano de las patas será correcto cuando se hayan instalado cuñas adecuadas para asegurar que exista una presión equivalente sobre cada pata o esquina del motor cuando los tornillos de montaje están flojos.

Para determinar el plano correcto de las patas:

1. Monte el indicador de cuadrante en el eje que controlará, de modo tal que el contacto se apoye contra el eje adyacente o un soporte de la fundación o base.
2. Con los tornillos de montaje ajustados y el indicador en cero, afloje un tornillo del extremo de la extensión del eje de la unidad y controle que el

indicador registre un cambio de 0,0254 mm (0,001 pulgadas), como máximo.

3. Si no se indica ningún cambio, reajuste el tornillo y repita el procedimiento con cada uno de los tres tornillos de montaje restantes.
4. Si se indica un cambio, agregue cuñas debajo de la pata del motor y reajuste hasta que el movimiento del indicador se reduzca o desaparezca.

NOTA

1. El plano de las patas es importante para cada unidad del equipo rotativo. Controle el equipo accionado si es necesario.
2. La rigidez de la base o fundación también puede afectar la vibración; controle si hay resonancia en la estructura de soporte.
3. Vuelva a controlar la alineación después de realizar cualquier cambio en las cuñas y documente las lecturas de la alineación con fines informativos para la garantía.

Correas trapezoidales

Consulte las recomendaciones del fabricante de las correas para obtener la máxima velocidad de roldanas y correas, diámetros primitivos mínimos, cantidad máxima de correas permitida y ancho máximo de las roldanas.

Cuando el motor tenga transmisión por correas trapezoidales, consulte la descripción del motor para conocer los límites de tracción de la correa, de distancia entre la roldana y el motor, y de diámetro de la roldana establecidos por el fabricante del motor.

Use únicamente juegos de correas compatibles. Las ranuras en V deben estar alineadas; y las roldanas deben estar paralelas y alineadas en sentido axial. Las correas deben entrar y salir de las roldanas sin que los lados se doblen. Para una mayor vida útil de los cojinetes, la tensión de las correas es importante; consulte al fabricante de correas para conocer la tensión adecuada para la transmisión. Proteja las correas de la grasa y el aceite. NUNCA use pasta para correas.

Alineación en caliente

Es posible que la altura del eje del motor cambie en relación con el equipo accionado, y esto se debe compensar durante el procedimiento de alineación. El calor del equipo accionado también puede provocar desalineación horizontal.

! ADVERTENCIA

Piezas giratorias.

Pueden causar lesiones graves.

Desconecte y bloquee las fuentes de energía antes de trabajar en el equipo.

Si el funcionamiento del motor es anormal (alta temperatura, vibraciones extremas, etc.) consulte a la fábrica para recibir instrucciones especiales o información adicional.

Instalación

Controle la alineación vertical (paralelismo) de la transmisión acoplada de la siguiente forma:

1. Opere la unidad hasta que alcance una temperatura normal (pueden requerirse varias horas).
2. Apague el motor y bloquee el interruptor.
3. Monte el indicador de cuadrante como se indica en la Figura 2.
4. Rote el eje, observando las lecturas a 0°, 90°, 180° y 270° (ambos lados, parte superior y parte inferior). Si la lectura total del indicador se encuentra dentro del límite de 0,0508 mm (0,002 pulgadas) o dentro de otro límite especificado por la fábrica, la unidad es apta para funcionamiento.
5. Si no se encuentra dentro de los límites, agregue o retire cuñas según se requiera para elevar o bajar el motor.
6. Si se cambian las cuñas para que funcione a alta temperatura, repita el procedimiento de alineación en la medida que sea necesario para asegurar una alineación correcta. Documente las lecturas con fines informativos para la garantía.

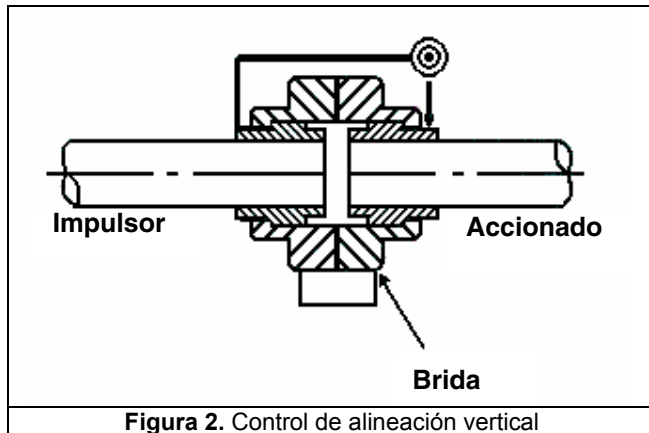


Figura 2. Control de alineación vertical

Vibración

Los límites estándar de vibración no filtrada del alojamiento medidos sin carga, sin acoplamiento y con montaje rígido, de acuerdo con los requisitos de MG1-7.8 de NEMA, son los siguientes:

| Velocidad | Velocidad, pico mm/seg. (pico pulgadas/seg.) |
|-----------------|---|
| 1200 – 3600 RPM | 3,048 (0,120) |
| 1000 RPM | 2,667 (0,105) |
| 900 RPM | 2,4384 (0,096) |
| 750 RPM | 2,0066 (0,079) |
| 720 RPM | 1,905 (0,075) |
| 600 RPM | 1,6002 (0,063) |

Una vez que la alineación esté completa y los tornillos de montaje de las patas estén ajustados, ponga el motor en funcionamiento sin carga (o con la mínima carga posible). Controle la vibración. Si hay vibración excesiva y la alineación es aceptable, controle el plano de las patas aflojando un tornillo de montaje del extremo de la transmisión por vez, según se detalla a continuación. Esto se debe documentar con fines informativos para la garantía. Cuando está sobre

montaje elástico, los niveles permitidos son un 25 % más altos.

Finalización de la instalación mecánica

Después de controlar la holgura axial del rotor y establecer una alineación exacta, se recomienda perforar y escariar la placa soporte y las patas del motor juntas para colocar pasadores guía. (Consulte **Ensamble con pasadores guía**).

Vuelva a controlar la alineación paralela y angular antes de sujetar el acoplamiento con los tornillos. El eje del motor debe estar nivelado dentro de un límite de 0,762 mm (0,03 pulgadas) después de la alineación.

Ensamble con pasadores guía

Ensamblar el motor (y la unidad accionada) con pasadores guía:

1. Limita el movimiento.
2. Facilita la realineación si se retira el motor de la base.
3. Contiene temporalmente al motor, en caso de que se aflojen los tornillos de montaje.

Colocación de pasadores guía

Se recomienda realizar el siguiente procedimiento:

- a. Controle la alineación después de que la unidad haya estado en funcionamiento durante aproximadamente una semana. Realice las correcciones necesarias.
- b. Usando los agujeros preperforados para los pasadores en las patas del motor como guías, perforo la base de montaje.
- c. Escarie agujeros en las patas y la base para obtener el diámetro correcto para los pasadores guía ahusados. Limpie las virutas.
- d. Inserte los pasadores guía.

Lubricación a presión

Si se usa lubricación a presión, lave bien las líneas de lubricación para asegurarse de que estén limpias antes de conectarlas a los alojamientos de cojinetes. Asegúrese de que las cavidades de los cojinetes tengan el nivel de aceite correcto antes de arrancar el motor. Consulte el dibujo esquemático del motor para determinar el nivel de aceite correcto. Asegúrese de que el sistema de suministro proporcione la presión y el flujo de aceite correctos. Verifique que el flujo del drenaje de aceite se adecue a los requisitos de fábrica. No se deben modificar la orientación ni el tamaño de las tuberías de drenaje de aceite provistas con el motor. Las tuberías de drenaje de aceite deben ser del mismo tamaño o más grandes que las tuberías del motor que van al cárter de aceite. Las tuberías deben estar inclinadas hacia abajo. La acumulación de presión en la línea de drenaje entre el cárter de aceite y el alojamiento de cojinete del motor puede causar fugas de aceite. Documente las lecturas con fines informativos para la garantía.

Instalación

Parámetros típicos de control del motor

| | Alarma | Disparo (apagado) | Parámetros de disparo del temporizador ⁽¹⁾ |
|---|--|--|---|
| Temperatura del devanado <ul style="list-style-type: none"> • Aislamiento clase B • Aislamiento clase F | 130 °C 155 °C | 155 °C 170 °C | |
| Temperatura de los cojinetes del motor (Termopar o RTD) <ul style="list-style-type: none"> • Cojinete de manguito • Cojinete antifricción | 100 °C 100 °C | 105 °C 105 °C | |
| Falla a tierra | 4 amperios ⁽²⁾ Circuito primario | 8 amperios ⁽²⁾ Circuito primario | 0,2 seg. ⁽²⁾ |
| Sobrecorriente instantánea <ul style="list-style-type: none"> • Con retardo de ½ ciclo • Sin retardo | 1,8 veces los amperios del rotor bloqueado ⁽²⁾ 2,4 veces los amperios del rotor bloqueado ⁽²⁾ | | |
| Tensión máxima | 110 % de la tensión nominal | | 10 seg. |
| Tensión mínima (la tensión mínima también se aplica al arranque, a menos que se especifique lo contrario) | 90 % de la tensión nominal | | 10 seg. |
| Desviación de frecuencia máxima | | ±5 % | 10 seg. |
| Tensión más desviación de frecuencia máxima | | ±10 % | 10 seg. |
| Desequilibrio de tensión máximo ⁽³⁾ | | 1 % | 15 seg. |
| Desequilibrio de corriente máximo ⁽³⁾ | | 8 % | 15 seg. |

| Límites de vibración sugeridos | | | | |
|-------------------------------------|-------------|-------------|-------------|-------------|
| RPM | 3600 | 1800 | 1200 | 900 y menos |
| Eje (milésimas, pico a pico) | 3,3 | 3,7 | 4,3 | 5,0 |
| Alojamiento mm/seg. (pulg./seg.) | 6,35 (0,25) | 6,35 (0,25) | 6,35 (0,25) | 6,35 (0,25) |

⁽¹⁾ Tiempo máximo en condiciones máximas antes de que funcione el dispositivo de control.

⁽²⁾ Se debe aumentar según sea necesario para evitar disparos molestos.

⁽³⁾ Es la desviación máxima del promedio de las tres fases.

Funcionamiento

Arranque inicial

PRECAUCIÓN

No exceda la cantidad de arranques en caliente y en frío por hora especificados por Siemens.

Puede causar sobrecalentamiento.

Espera un tiempo entre los arranques para dejar que los devanados del estator y la jaula del rotor se enfríen.

NOTA

Si el motor ha estado fuera de servicio o almacenado durante más de 30 días, consulte las Recomendaciones de Almacenamiento ANIM-03114 de Siemens, **Preparación para poner en servicio.**

Una vez completada la instalación, pero antes de poner el motor en funcionamiento regular, realice un arranque inicial como se indica a continuación:

1. Controle que las conexiones del motor, el arranque y el dispositivo de control concuerden con los diagramas de cableado.
2. Controle que la tensión, la fase y la frecuencia del circuito de línea (suministro de energía) concuerden con la placa de identificación del motor.
3. Controle el registro de servicio del motor y las etiquetas que acompañan al motor. Asegúrese de que los cojinetes estén correctamente lubricados y las cubetas de aceite estén llenas. Consulte el dibujo esquemático del motor para determinar el nivel de aceite correcto.
4. De ser posible, retire la carga externa (desconecte la transmisión) y gire el eje a mano para asegurarse de que rote libremente. Si esto ya se ha realizado durante el procedimiento de instalación, y las condiciones no han cambiado, es posible que no sea necesario realizar este control.
5. Si la transmisión está desconectada, ponga el motor en funcionamiento sin carga durante el tiempo suficiente para asegurarse de que no exista ninguna condición inusual. Escuche y controle si hay ruido, vibración, chasquidos o golpeteos excesivos, y verifique que los anillos de aceite giren, si están instalados. Si alguno de estos factores está presente, detenga el motor inmediatamente. Investigue la causa y corrija el problema antes de poner el motor en funcionamiento.
6. Si no se puede desconectar la transmisión, interrumpa el ciclo de arranque después de que el motor haya acelerado hasta una baja la velocidad. Observe atentamente para detectar condiciones inusuales mientras el motor se detiene por inercia. Repita este procedimiento varias veces si es necesario. Consulte la placa de identificación del Régimen de Arranque del motor (si está incluida) o la Hoja de Datos del Motor para obtener la

cantidad de arranques recomendada y los tiempos de enfriamiento entre arranques.

7. Cuando todos los controles sean satisfactorios, haga funcionar la unidad con la menor carga posible y observe si detecta alguna condición inusual. Aumente la carga lentamente al máximo, controlando que la unidad funcione satisfactoriamente.

Sistemas de circulación de aceite

Para motores con sistemas de circulación de aceite, proceda según se detalla, antes de la puesta en marcha.

1. Llene los depósitos del motor al nivel normal (consulte el dibujo esquemático del motor).
2. Siga las instrucciones del proveedor del sistema de circulación de aceite.
3. Ponga en funcionamiento el sistema de circulación de aceite antes de arrancar el motor.

Funcionamiento normal

Arranque el motor de acuerdo con las instrucciones estándar para el equipo de arranque usado. En ocasiones, se puede reducir la carga al mínimo, particularmente para arranques con tensión reducida o cargas conectadas de alta inercia.

Variación de tensión / frecuencia


Los motores funcionarán satisfactoriamente en las siguientes condiciones de variación de tensión y frecuencia, pero no necesariamente de acuerdo con las normas establecidas para el funcionamiento en condiciones nominales:


1. Si la variación de tensión no supera el 10 % por encima ni por debajo de la tensión nominal, con todas las fases equilibradas. El desequilibrio de tensión no debe superar el 1 %.
2. Si la variación de frecuencia no supera el 5 % por encima ni por debajo de la frecuencia nominal.
3. Si la suma de las variaciones de tensión y frecuencia no supera el 10 % por encima ni por debajo de los valores nominales, siempre que la variación de frecuencia no supere el 5 %.

Funcionamiento

Resolución de problemas

Entre las inspecciones de mantenimiento regular, esté atento para detectar signos de problemas en el motor. En la siguiente tabla se mencionan los síntomas más comunes. Corrija cualquier problema inmediatamente. EVITE REPARACIONES COSTOSAS Y TENER QUE PONER LA UNIDAD FUERA DE SERVICIO.





PELIGRO

Tensión peligrosa.
 Puede causar la muerte, lesiones graves, electrocución o daños a los bienes.
 Desconecte todas las fuentes de energía antes de trabajar con este equipo.

| PROBLEMA | POSIBLES CAUSAS | CORRECCIÓN |
|---|---|---|
| El motor no arranca. | <p>Generalmente, problema de la línea. Funcionamiento con una sola fase en el arrancador.</p> <p>Baja tensión.</p> <p>Carga excesiva.</p> | <p>Controle la fuente de alimentación. ¡NO realice los controles con el motor activado! Verifique sobrecargas, controles y fusibles. Controle la tensión y compárela con la capacidad nominal de la placa de identificación.</p> <p>Controle la tensión en los terminales del motor. Compárela con la placa de identificación.</p> <p>Desconecte el motor de la carga para comprobar si arranca sin carga. Reduzca la carga o reemplace el motor por una unidad de mayor capacidad.</p> |
| Zumbido excesivo. | <p>Alta tensión.</p> <p>Rotor desbalanceado.</p> <p>Desgaste excesivo de los cojinetes de manguito.</p> | <p>Controle la tensión de entrada. Controle que las conexiones sean correctas.</p> <p>Balancee el rotor.</p> <p>Reemplace los cojinetes. Realice un control para determinar la causa del desgaste y reemplace según sea necesario. Controle la alineación.</p> |
| Chasquidos regulares. | Materia extraña en el entrehierro. | Quite la materia extraña. |
| Golpes rápidos. | Cojinete antifricción defectuoso o suciedad en el lubricante. | Reemplace el cojinete, limpie las cavidades de engrase y renueve el lubricante. |
| Vibración. | <p>Desalineación en el acoplamiento o las patas.</p> <p>Acumulación de suciedad en el ventilador.</p> <p>Vibración en la máquina accionada.</p> <p>Frecuencia natural del sistema (resonancia).</p> | <p>Realinee el motor y el equipo accionado.</p> <p>Limpie el motor.</p> <p>Ponga en funcionamiento el motor desconectado de la carga accionada y controle la vibración. Elimine la fuente del equipo accionado.</p> <p>Modifique la rigidez de la estructura de la base.</p> |
| Vibración después de reparar el motor. | Rotor no balanceado; pesas de balanceo de los ventiladores desplazadas en el rotor. | Balancee el rotor. |
| Sobrecalentamiento del motor. (Controle con el termopar o a través del método de resistencia, no se fíe solamente del tacto). | <p>Sobrecarga.</p> <p>Funcionamiento con una sola fase.</p> <p>Suciedad en el motor.</p> <p>Tensión desequilibrada.</p> <p>Fricción del rotor sobre el estator.</p> | <p>Mida la carga y compárela con la capacidad nominal de la placa de identificación. Controle si hay fricción excesiva en el motor o la transmisión completa. Reduzca la carga o reemplace el motor por una unidad de mayor capacidad.</p> <p>Controle la corriente en todas las fases.</p> <p>Controle el flujo de aire. Controle los filtros, si están instalados. Limpie el motor.</p> <p>Controle la tensión en todas las fases.</p> <p>Controle el entrehierro. Repare el motor según sea necesario.</p> |

Funcionamiento

Resolución de problemas



PELIGRO

Tensión peligrosa.
Puede causar la muerte, lesiones graves, electrocución o daños a los bienes.
Desconecte todas las fuentes de energía antes de trabajar con este equipo.


| PROBLEMA | POSIBLES CAUSAS | CORRECCIÓN |
|--|---|---|
| Sobrecalentamiento del motor (continuación...) | <p>Devanados del estator abiertos.</p> <p>Recirculación de aire.</p> <p>Sobretensión / baja tensión.</p> <p>Conexión a tierra.</p> <p>Conexiones eléctricas inadecuadas.</p> <p>Tubos del intercambiador de calor bloqueados.</p> <p>Tubos del intercambiador de calor flojos.</p> | <p>Desconecte el motor de la carga. Controle los amperios en ralentí para verificar el equilibrio en las tres fases. Controle la resistencia del estator en las tres fases para verificar el equilibrio.</p> <p>Controle que no haya obstrucciones en la entrada y la salida de aire. Controle la temperatura de la entrada de aire.</p> <p>Controle la tensión y compárela con la placa de capacidad nominal.</p> <p>Localice la falla con una lámpara de prueba o un comprobador de aislamiento y repárela.</p> <p>Vuelva a controlar las conexiones eléctricas.</p> <p>Limpie los tubos, si están instalados.</p> <p>Si están instalados, gire los tubos para expandir el diámetro interno de los tubos usando la herramienta de expansión adecuada.</p> |
| Polvo fino debajo del acoplamiento con amortiguadores o pasadores de caucho. | Desalineación. | <p>Realinee el motor y el equipo accionado.</p> <p>Inspeccione el acoplamiento.</p> |
| Sobrecalentamiento de los cojinetes. | <p>Nivel de aceite demasiado alto o demasiado bajo (cojinete de manguito).</p> <p>Desalineación.</p> <p>Tensión excesiva en la transmisión por correas.</p> <p>Empuje final excesivo.</p> <p>Demasiada grasa (cojinetes de bolas o de rodillos).</p> <p>Anillo de aceite pegajoso (cojinete de manguito).</p> | <p>Corrija el nivel de aceite. Consulte la sección Mantenimiento de este manual de instrucciones para determinar el nivel de aceite correcto.</p> <p>Realinee el motor y el equipo accionado.</p> <p>Reduzca la tensión al punto adecuado.</p> <p>Reduzca el empuje. Vuelva a controlar el montaje y la alineación.</p> <p>Disminuya el suministro al punto especificado por el fabricante.</p> <p>Limpie, repare o reemplace. Vuelva a controlar el montaje.</p> |
| Fugas de aceite o uso excesivo de aceite. | <p>Piezas no selladas correctamente.</p> <p>Orificios de retorno de aceite obstruidos en los sellos de aceite.</p> | <p>Selle los tapones y las conexiones de los tubos.</p> <p>Selle la línea de división del alojamiento de cojinete.</p> <p>Selle la unión del sello de aceite.</p> <p>Desmantele y limpie los sellos de aceite.</p> |
| Fluctuación excesiva del nivel de aceite. | Alta presión o vacío en la cavidad del cojinete. | <p>Mida la presión o el vacío con un manómetro (Consulte "Presiones de la cavidad" en la sección Cojinetes).</p> <p>Controle si hay obstrucciones en los orificios de ventilación.</p> <p>Controle que haya uniformidad en el espacio del sello de aceite.</p> |

Mantenimiento

Mantenimiento preventivo

Los motores están diseñados para proporcionar un funcionamiento confiable durante muchos años con cuidados mínimos. No se puede esperar un funcionamiento sin problemas si se pospone o no se realiza el mantenimiento correcto.

Realice el mantenimiento correcto del equipo. Siga atentamente las instrucciones mencionadas en el presente. Asegúrese de que el personal revise, comprenda y siga estos procedimientos durante las inspecciones de mantenimiento periódicas.

| | |
|---|---|
|  | <p>! PELIGRO</p> <p>Tensión peligrosa.</p> <p>Puede causar la muerte, lesiones graves, electrocución o daños a los bienes.</p> <p>Desconecte todas las fuentes de energía antes de trabajar con este equipo.</p> <p>El mantenimiento debe ser realizado únicamente por personal calificado.</p> |
|---|---|

| |
|--|
| <p>! PRECAUCIÓN</p> <p>Suciedad, polvo u otras partículas voladoras.</p> <p>Pueden causar lesiones oculares.</p> <p>Use anteojos de seguridad y máscara contra polvo cuando trabaje con aire comprimido.</p> |
|--|

| |
|---|
| <p>! PRECAUCIÓN</p> <p>Piezas flojas o fuego.</p> <p>Pueden causar fallas en el producto o daños graves a los bienes.</p> |
|---|

Lista de verificación de mantenimiento

1. Verifique que el motor esté limpio y que los conductos de ventilación del estator y el rotor no estén obstruidos.
2. Controle que la carga o el factor de servicio no sean excesivos.
3. Verifique que el aumento de temperatura del devanado no supere el valor nominal.
4. Verifique que la resistencia del aislamiento esté por encima del mínimo recomendado.
5. Verifique la variación de tensión y frecuencia.
6. Controle el entrehierro.
7. Verifique que las temperaturas de los cojinetes se encuentren dentro de los límites y que el lubricante esté limpio y en el nivel correcto.

8. Verifique que no haya vibración o ruidos inusuales.
9. Controle la alineación.
10. Controle que haya una lubricación correcta.

Se debe establecer un cronograma definido de inspecciones de mantenimiento preventivo para evitar desperfectos, daños graves y tiempo de inactividad excesivo. El cronograma dependerá de las condiciones de funcionamiento y la experiencia con equipos similares. Para asegurar un mantenimiento adecuado, y que se consideren ciertos aspectos de la garantía, es fundamental mantener registros completos para cada motor, en los que se incluya su descripción y capacidad nominal, el cronograma de mantenimiento y las reparaciones requeridas o realizadas.

Esta lista de verificación no representa un análisis exhaustivo de los pasos de mantenimiento necesarios para asegurar el funcionamiento seguro de este equipo. Determinadas aplicaciones específicas pueden requerir otros procedimientos. Si desea obtener más información o si surge algún problema en particular que no se trate con suficiente detalle a los fines del comprador, debe consultar a la Oficina de Ventas local de Siemens.

| |
|--|
| <p>! ADVERTENCIA</p> <p>El mantenimiento incorrecto puede causar la muerte, lesiones graves o daños a los bienes.</p> <p>Use únicamente las piezas autorizadas de fábrica para reparar el equipo.</p> <p>El mantenimiento debe ser realizado únicamente por personal calificado.</p> |
|--|

Inspección

Se debe inspeccionar cada motor a intervalos regulares. La frecuencia y la rigurosidad de dichas inspecciones dependerá de las horas de funcionamiento, la naturaleza del servicio y el entorno.

Cojinete antifricción

Se puede acceder al interior del motor quitando el alojamiento de cojinete.

1. Retire los tornillos que sujetan la tapa terminal del cojinete interno al alojamiento.
2. Retire los tornillos que sujetan el alojamiento de cojinete a la culata.
3. Retire el alojamiento de cojinete separándolo del frente de la culata. Consulte **Deflector de aire**.

Mantenimiento

Cojinete de manguito – Bastidores 500, 580, 680, 800

Se puede acceder al interior del motor retirando la mitad superior del soporte del cojinete partido horizontalmente.

1. Retire los tornillos separadores de la división horizontal.
2. Retire los tornillos de la circunferencia exterior de la mitad superior del soporte del cojinete partido.
3. Tire del soporte superior para separarlo del frente del bastidor y retírelo.

Se puede realizar todo este procedimiento sin alterar la carcasa del cojinete ni la alineación del acoplamiento del motor con la carga. La cápsula del cojinete partido se mantiene unida mediante tornillos.

Cojinete de manguito - Bastidores 1120

Se puede acceder al interior del motor retirando el soporte del cojinete de la siguiente manera:

1. Retire los tornillos separadores de la división horizontal.
2. Retire con cuidado la mitad superior del alojamiento de cojinete levantándolo en línea recta y luego tire para separarlo de la mitad inferior.

Deflector de aire

La construcción del deflector de aire depende del tipo y el tamaño del motor. Se encontrarán las siguientes condiciones al acceder al interior del motor:

1. Los motores con bastidor 500 tienen deflectores de aire que se mantienen en el encastre entre el alojamiento de cojinete y la culata del estator. Dichos deflectores de aire se retirarán con el alojamiento de cojinete o se pueden retirar fácilmente de la culata del estator una vez retirado el alojamiento de cojinete.
2. Los motores con bastidores 580, 680, 800 o 1120 tienen deflectores de aire montados con tornillos a la culata del estator.
3. Los deflectores de aire de los motores con cojinetes de manguito están partidos horizontalmente.

Limpeza

Se debe mantener el exterior libre de aceite, polvo, suciedad, agua y productos químicos. Es particularmente importante mantener las aberturas de la entrada y la salida de aire libres de obstrucciones.

NOTA

Si el equipo se opera en forma intermitente en lugares muy húmedos, se lo debe proteger con calentadores de espacio. Para retardar la corrosión, engrase todos los encastres maquinados cuando vuelva a armar la unidad después de un control de mantenimiento.

Carga

La sobrecarga causa sobrecalentamiento y reduce la vida útil del aislamiento. Someter un devanado a un aumento de temperatura de 10 °C sobre el límite máximo para su clase puede reducir a la mitad la vida útil de su aislamiento.

No es correcto proporcionar baja carga al motor, dado que disminuye el factor de potencia del motor y su eficiencia, lo que deriva en un mayor costo de energía.

Temperatura

Los aparatos eléctricos que funcionan en condiciones normales se calientan bastante. Si bien algunos puntos pueden parecer calientes al tacto, la unidad puede estar dentro de los límites de calentamiento. Si controla la temperatura total mediante la resistencia del devanado o un detector interno (RTD), la temperatura total no debe superar los siguientes valores:

Cuando funciona a plena carga:

| | | Clase de sistema de aislamiento | | |
|----------------------------|----------------------------------|---------------------------------|--------------------|--------------------|
| | | B | F | H |
| Temp. por resistencia | Todos los HP | 120 °C (248 °F) | 145 °C (293 °F) | 165 °C (329 °F) |
| Temp. por detector interno | 1500 HP o menos | 130 °C (266 °F) | 155 °C (311 °F) | 180 °C (356 °F) |
| | Más de 1500 HP - Menos de 7000 V | 125 °C (257 °F) | 150 °C (302 °F) | 175 °C (347 °F) |
| | Más de 1500 HP - Más de 7000 V | 120 °C (248 °F) | 145 °C (293 °F) | 165 °C (329 °F) |

Cuando funciona a una carga con un factor de servicio de 1,15:

| | | Clase de sistema de aislamiento | | |
|----------------------------|----------------------------------|---------------------------------|--------------------|--------------------|
| | | B | F | H |
| Temp. por resistencia | Todos los HP | 130 °C (266 °F) | 155 °C (311 °F) | 175 °C (347 °F) |
| Temp. por detector interno | 1500 HP o menos | 140 °C (284 °F) | 165 °C (329 °F) | 190 °C (373 °F) |
| | Más de 1500 HP - Menos de 7000 V | 135 °C (275 °F) | 160 °C (320 °F) | 185 °C (365 °F) |
| | Más de 1500 HP - Más de 7000 V | 130 °C (266 °F) | 155 °C (311 °F) | 175 °C (347 °F) |

Estas temperaturas representan la temperatura máxima para cada clase de aislamiento e incluyen una temperatura ambiente de 40 °C. El funcionamiento a temperaturas superiores a éstas provocará la disminución de la vida útil del aislamiento.

Mantenimiento

Vibración

La mayoría de los problemas pueden detectarse mediante inspecciones visuales. Controle lo siguiente:

1. Piezas flojas o faltantes, como aspas del ventilador, tuercas, tornillos, pernos, acoplamientos, etc.
2. Acumulación de suciedad en el ventilador o el rotor.
3. Equipos asociados: Desconecte los equipos para determinar dónde se genera la vibración.
4. Construcción de la fundación: La base, la lechada y los equipos asociados que soportan las transmisiones deben estar en buenas condiciones. La vibración puede amplificarse debido a una construcción deficiente. La vibración de la base que se encuentra justo debajo de las patas del motor no debe superar el 25 % de la vibración del motor.
5. Historial: ¿Cuándo fue la primera vez que notó la vibración? ¿Hubo un cambio en la carga o la utilización del equipo? ¿Ha cambiado la vibración del ambiente?

El cambio de vibración durante un período es más importante que la vibración real.

Mantenimiento correctivo

Los dos factores que requieren mantenimiento correctivo son las fallas eléctricas y las fallas mecánicas. Por lo general, el primer signo de una falla eléctrica es una baja resistencia del aislamiento. Las fallas mecánicas generalmente son precedidas por ruido o calentamiento excesivos de los cojinetes.

Baja resistencia del aislamiento

Los factores que por lo general causan una lectura baja del aislamiento son:

1. Devanados sucios (aceite, polvo, grasa, sal, etc.).
2. Humedad excesiva.
3. Aislamiento con daño mecánico.
4. Deterioro por calentamiento.

Los devanados sucios pueden limpiarse y los devanados húmedos pueden secarse; sin embargo, los puntos 3 y 4 requieren reparaciones mayores en un centro de servicio técnico certificado.

PRECAUCIÓN

Suciedad, polvo u otras partículas voladoras.

Pueden causar lesiones oculares.

Use anteojos de seguridad y máscara contra polvo cuando trabaje con aire comprimido.

Limpieza

Limpie el interior y el exterior del motor regularmente. Las condiciones reales que rodean el motor determinan la frecuencia de las operaciones de limpieza. Use los siguientes procedimientos según corresponda.

1. Quite el polvo, la suciedad, el aceite, el agua, etc. de las superficies externas del motor. Estos materiales pueden introducirse o ser transportados hasta los devanados del motor y pueden provocar sobrecalentamiento o ruptura del aislamiento.
2. Retire la suciedad, el polvo u otros residuos de las entradas y las salidas de aire de ventilación. No opere el motor si los conductos de aire están bloqueados o restringidos.

Limpieza del rotor

Retire el rotor. Inspeccione los orificios de ventilación y retire cualquier obstrucción.

Limpieza del estator

Las bobinas conformadas aisladas por VPI (vacuum pressure impregnated, impregnado por presión de vacío) MICLAD™ se pueden limpiar con un solvente de secado rápido y paños sin pelusa, o pueden limpiarse al vapor con vapor a baja presión. Luego, se puede secar todo el estator en un horno a 93.3 °C (200 °F) durante 12 horas y después a 110 °C (230 °F) durante 12 horas.

Se debe medir la resistencia del aislamiento del devanado del estator antes y después de la operación de limpieza.

Los devanados se pueden limpiar con un solvente compatible con el sistema de aislamiento y se pueden secar en un horno. Se pueden utilizar agua y detergente con un ciclo de secado en horno como una alternativa a los sistemas de aislamiento por VPI MICLAD™.

MICLAD™ es marca comercial de Siemens.



PELIGRO

Tensión peligrosa.

Puede causar la muerte, lesiones graves, electrocución o daños a los bienes.

Desconecte todas las fuentes de energía antes de trabajar con este equipo.

PRECAUCIÓN

Alta tensión.

Puede dañar semiconductores, transformadores pequeños, reguladores de tensión y otros dispositivos.

Desconecte del circuito antes de comprobar la resistencia del aislamiento.

Mantenimiento

Resistencia del aislamiento

Controle la resistencia del aislamiento en forma periódica. Use un comprobador de resistencia del aislamiento con manivela o de estado sólido y pruébelo a 500 voltios como mínimo, pero sin superar la tensión nominal del motor.

Para motores con sistemas de aislamiento más nuevos como VPI MICLAD™, la resistencia del aislamiento después de un minuto debe ser mayor que 1000 megaohmios. (Son comunes los valores superiores a 5000 megaohmios). Para motores más antiguos, se puede utilizar el valor mínimo recomendado en la Norma 43 del IEEE. El valor en megaohmios, cuando se lo corrige a 40 °C, es igual a la tensión nominal del motor en kilovoltios más 1. Por ejemplo, para un motor con una tensión nominal de 2300 voltios, el valor límite sería:

$$2,3 + 1 = 3,3 \text{ (megaohmios).}$$

Secado del aislamiento

Si la resistencia del aislamiento no es satisfactoria, y se cree que la causa es humedad excesiva en los devanados, seque los devanados aplicando el calor de:

1. Un horno de aire caliente.
2. Calentadores eléctricos de banda.
3. Las corrientes de circulación que pasan por las bobinas.

El calor debe aplicarse lentamente, de modo que no se alcance la temperatura deseada en menos de seis horas.

| Temperatura de secado del aislamiento* | | |
|--|-----------|-----------|
| Clase "B" | Clase "F" | Clase "H" |
| 200°F | 245°F* | 275°F* |
| 94 °C | 118 °C | 135 °C |

Las unidades aisladas *clase "F" y "H" deben secarse en caliente al 70 % de la temperatura especificada (para evitar que se genere vapor dentro de los devanados) durante aproximadamente seis horas, antes de que la temperatura alcance la temperatura de secado.

Se debe medir la resistencia del aislamiento antes de aplicar calor, y posteriormente cada seis a ocho horas.

NOTA

La resistencia del aislamiento disminuirá a medida que el motor se caliente; pero comenzará a aumentar a medida que continúe el proceso de secado.

Se debe mantener una temperatura uniforme en el motor para obtener lecturas de resistencia constantes. Cuando las lecturas del megóhmetro se mantienen constantes, significa que se completó el proceso de secado y puede interrumpirse. Si las lecturas siguen bajas, controle si existen otras causas.

Secado en horno de aire caliente

1. Retire los alojamientos de cojinetes.
2. Retire el rotor.

Seque en el horno a las temperaturas especificadas en la tabla de Temperatura de Secado del Aislamiento, y siga los procedimientos descritos para secar el aislamiento.

Secado en calentador eléctrico de banda

1. Retire los alojamientos de cojinetes.
2. Retire el rotor.
3. Oriente un ventilador hacia el estator para que elimine la humedad.
4. Coloque indicadores de temperatura en el devanado y aplique calor según se especifica en la tabla de Temperatura de Secado del Aislamiento y siga los procedimientos descritos para secar el aislamiento.
5. No se recomienda utilizar los calentadores de tipo radiante dado que algunas partes pueden chamuscarse antes de que las partes más alejadas alcancen la temperatura deseada.

Secado por corriente de circulación

1. Retire los alojamientos de cojinetes.
2. Centre el rotor en el núcleo del estator.
3. Introduzca tiras de fibra en la parte inferior del entrehierro, de modo que el rotor no toque el núcleo del estator, o retire el rotor.
4. Oriente un ventilador hacia la unidad para que elimine el exceso de humedad.
5. Coloque indicadores de temperatura en los devanados. No supere las temperaturas de secado indicadas en la tabla de Temperatura de Secado del Aislamiento.
6. Se puede utilizar una fuente de corriente externa para hacer circular corriente directa por el devanado de cualquier tipo de motor de corriente alterna. Por lo general, se puede utilizar un grupo motor-generator portátil de baja tensión, como el que se utiliza para soldar.

PRECAUCIÓN

Altas temperaturas.

Pueden dañar el aislamiento.

Evite los puntos calientes y el calor radiante.

Mantenimiento

Cuando se utiliza este método en el estator, las fases del estator se pueden conectar en serie o en paralelo para adecuarse al suministro de energía disponible si los dos extremos de todas las fases son accesibles. Si sólo se extraen tres conductores del motor, la corriente puede hacerse circular entre un terminal y los otros dos conectados juntos. En ese caso, se debe controlar con frecuencia la temperatura de la conexión de un solo conductor y es recomendable cambiar los conductores de vez en cuando. Generalmente, de 50 a 100 % de la corriente de carga máxima generará la temperatura requerida. La tensión de CC requerida para esta corriente será de 0,25 - 5,0 % de la tensión normal por fase, y la potencia correspondiente será de 0,50 - 3,25 % de la capacidad nominal.

Se puede usar corriente alterna en los estatores de los motores de inducción de jaula de ardilla si se extraen los rotores. Generalmente, la corriente alterna no es tan fácil de controlar como el control de tensión, y la CA requiere una fuente de tensión más alta, aproximadamente entre 10 y 30 % de la tensión nominal del devanado. Además, se debe tener cuidado de que las diversas piezas adyacentes a los devanados, como por ejemplo, los terminales, la pieza de apoyo del núcleo, etc., no se sobrecalienten debido a corrientes inducidas y a la falta de ventilación normal.

PRECAUCIÓN

Altas temperaturas.

Pueden dañar el aislamiento.

Evite los puntos calientes y el calor radiante

Cojinetes

La mayor vida útil de los cojinetes está garantizada por el correcto mantenimiento de la alineación, la tensión de la correa y la lubricación en todo momento. La alineación incorrecta de los acoplamientos sólidos y flexibles puede producir una carga excesiva sobre los cojinetes y, por ende, vibración y empuje excesivos. La desalineación de las transmisiones por correas puede generar empuje o una oscilación perjudicial del eje. La alineación incorrecta de las transmisiones por engranajes producirá cargas de choque y puede doblar el eje.

Con frecuencia, la tensión excesiva de la correa causa sobrecalentamiento y la falla de los cojinetes. Los cojinetes tienden a sobrecalentarse cuando los centros de las poleas están muy cerca, cuando los diámetros de las poleas son demasiado pequeños o cuando la velocidad de la correa es demasiado alta.

Construcción de los cojinetes

En los motores de inducción se emplean dos tipos de cojinetes:

1. Cojinetes antifricción.
2. Cojinetes de manguito.

El tipo de estructura de montaje y soporte de los cojinetes dependerá del tipo de cojinete utilizado.

La construcción del alojamiento de cojinete también variará dependiendo del tipo de cojinete utilizado. Los motores con cojinetes antifricción tienen una construcción de soporte del cojinete de una sola pieza. Los motores con cojinetes de manguito tienen alojamientos de cojinetes separados.

Cojinetes aislados

Uno o ambos cojinetes pueden estar aislados para prevenir que las corrientes del eje corroan las superficies de los cojinetes. El aislamiento se encuentra en la unión entre el alojamiento o el soporte del cojinete y el cojinete. Los cojinetes aislados están designados por una placa de instrucciones en el alojamiento de cojinete.

Controle en forma periódica para asegurarse de que el aislamiento no se haya debilitado o destruido.

El aislamiento de los cojinetes se puede controlar con un ohmímetro o una luz de prueba de circuitos. Para motores con cojinetes de manguito con un cojinete aislado, el eje debe estar levantado unas pocas milésimas de pulgada en el extremo del motor no conectado a la transmisión de manera que no esté en contacto con el cojinete, y el acoplamiento del eje debe estar dividido de manera que el eje no esté conectado a tierra a través del equipo accionado. Para motores con ambos cojinetes aislados, desconecte la banda de conexión a tierra de los cojinetes antes de comprobar la integridad del aislamiento. Se deben desconectar los dispositivos de temperatura de los cojinetes, y los anillos de aceite no deben ponerse en contacto con el eje ni con el cojinete.

Mantenimiento

Cojinetes aislados

Uno o ambos cojinetes pueden estar aislados para prevenir que las corrientes del eje corroan las superficies de los cojinetes. El aislamiento se encuentra en la unión entre el alojamiento o el soporte del cojinete y el cojinete. Los cojinetes aislados están designados por una placa de instrucciones en el alojamiento de cojinete.

Controle en forma periódica para asegurarse de que el aislamiento no se haya debilitado o destruido.

El aislamiento de los cojinetes se puede controlar con un ohmímetro o una luz de prueba de circuitos. Para motores con cojinetes de manguito con un cojinete aislado, el eje debe estar levantado unas pocas milésimas de pulgada en el extremo del motor no conectado a la transmisión de manera que no esté en contacto con el cojinete, y el acoplamiento del eje debe estar dividido de manera que el eje no esté conectado a tierra a través del equipo accionado. Para motores con ambos cojinetes aislados, desconecte la banda de conexión a tierra de los cojinetes antes de comprobar la integridad del aislamiento. Se deben desconectar los dispositivos de temperatura de los cojinetes, y los anillos de aceite no deben ponerse en contacto con el eje ni con el cojinete.

Cojinetes antifricción

Los cojinetes antifricción se seleccionan de manera que brinden una mayor vida útil cuando se les realiza el mantenimiento adecuado. La falla de los cojinetes puede ser causada por una lubricación deficiente o excesiva, contaminación, carga portante excesiva, instalación incorrecta, alineación o vibración.

Los síntomas de fallas en los cojinetes antifricción son vibración excesiva, ruido y generación de calor excesiva. Los anillos de rodadura y las bolas se deben inspeccionar en forma periódica para detectar daños. Ante cualquier daño, se debe reemplazar el cojinete.

Cojinetes de manguito

Controle los cojinetes de manguito todos los días para asegurarse de que los anillos de aceite giren correctamente. Consulte el dibujo esquemático del motor para determinar el nivel de aceite correcto. Agregue aceite a través de la abertura de la mirilla del anillo de aceite o del tubo de entrada de aceite, si están instalados. Tenga cuidado de no llenarlo en exceso.

Drene el depósito de aceite retirando el tapón del tubo. Limpie y enjuague con solvente, y vuélvalo a llenar con aceite filtrado nuevo cada tres meses, hasta un año, dependiendo de la intensidad de servicio. Use aceite para turbinas de alto grado con viscosidad de 300-350 SSU a 37.8 °C (100 °F) para unidades de 1800 rpm o menos, y de 140-160 SSU a 37.8 °C (100 °F) para máquinas con revoluciones superiores a 1800 rpm hasta 3600 rpm.

Además, se aconseja realizar cambios de aceite estacionales si la unidad está sujeta a grandes variaciones de temperatura.

Se deben investigar las causas de las temperaturas babbitt de los cojinetes que superen los 90 °C (194 °F) o de un aumento brusco de la temperatura.

Las causas más comunes que producen el calentamiento de los cojinetes son:

1. Falta de aceite.
2. Viscosidad incorrecta.
3. Aceite de mala calidad.
4. Anillo de aceite inutilizado.
5. Desalineación de acoplamientos o cojinetes.
6. Separación entre cojinetes insuficiente.
7. Fricción del sello de aceite sobre el eje.
8. Zonas ásperas en el eje o el casquillo.
9. Conductos de aceite obstruidos en los sistemas de circulación de aceite. (Observe que los sistemas de circulación de aceite incluyen un filtro en la línea de aceite para filtrar el aceite una vez que sale de la bomba. Controle y limpie o reemplace el filtro cuando sea necesario).
10. Empuje final en la cara del cojinete.

Los cojinetes de manguito están taladrados hasta una dimensión pareja y las chumaceras del eje son ligeramente más pequeñas para dejar espacio de funcionamiento. Se proporcionan válvulas de alivio laterales para distribuir el aceite en sentido axial y reducir la fricción. Durante el funcionamiento normal, el eje se mantiene sobre una película de aceite de 0,0254 mm a 0,127 mm (0,001 a 0,005 pulgadas) de espesor, dependiendo de la velocidad, la carga y la viscosidad. A menos que se presenten condiciones adversas que tiendan a degradar la película de aceite, el contacto metálico sólo se produce durante el arranque y la parada. En condiciones normales, el desgaste de los cojinetes es mínimo.

Anillos de aceite

Inspeccione el nivel de aceite y el funcionamiento de los anillos de aceite con frecuencia. El funcionamiento de los anillos de aceite puede observarse a través de la mirilla de aceite. Los anillos de aceite deben ser perfectamente redondos, no tener rebabas ni bordes ásperos, girar a velocidad constante y transportar una cantidad importante de aceite hasta la parte superior de la chumacera de los cojinetes. Si el anillo de aceite no gira libremente, esto puede deberse a:

1. El anillo no es redondo; los anillos deben ser redondos y estar dentro del límite de 1,5748 mm (0,062 pulg.)
2. Suciedad en una proyección de los cojinetes, casquillo o alojamiento.
3. El anillo no está balanceado (el lado pesado tenderá a permanecer hacia abajo).
4. Adherencia a la ranura de la guía (la sección trapezoidal reduce la adherencia).
5. El aceite está demasiado frío, demasiado viscoso o el nivel de aceite está muy alto.
6. El eje no está nivelado; los anillos de aceite tienden a unirse.
7. La vibración hace que el anillo de aceite rebote y funcione más lentamente.

Mantenimiento

Al primer signo de alteración del color o contaminación del aceite, reemplácelo por aceite nuevo. La alteración del color rápida es provocada por el desgaste de los cojinetes, a menudo, a causa de la vibración o el empuje. Cambie el aceite según sea necesario para mantenerlo limpio.

Cuando arme el cojinete, es posible que se obstruyan los anillos y que no giren libremente. Controle el funcionamiento de los anillos rotando el eje a mano después del armado.

Sellos de aceite

Los bastidores 680 y 800 usan sellos de aceite de laberinto fijos. Los sellos de aceite deben estar centrados radialmente sobre el eje y colocados de manera tal que la separación radial sea uniforme en todos los lados.

Los bastidores 500, 580 y 1120 usan sellos de aceite autocentrantes que admiten pequeños movimientos radiales en el eje. Estos sellos de laberinto flotantes deben tener libertad de movimiento radial en el alojamiento de cojinete. Un sello atascado podría causar el sobrecalentamiento de los cojinetes y vibración deficiente debido a una fricción de los sellos excesiva durante el funcionamiento.

Las funciones principales del sello de aceite son:

1. Evitar la entrada de suciedad en la cavidad del cojinete.
2. Retener aceite en la cavidad del cojinete.
3. Proporcionar regulación de presión en la cavidad del cojinete.

Para cumplir estas funciones, es necesario que haya una separación diametral específica de los sellos de aceite al eje. Los ventiladores de refrigeración del motor tienden a crear succión o presión en la cavidad del cojinete que, si es suficientemente grande, empujará o extraerá el aceite pulverizado a lo largo del eje. Los diseños 500, 580 y 1120 están equipados con un sello de aire de ajuste estrecho que funciona como barrera contra la presión o succión excesiva dentro del cojinete.

| Separaciones estándar de los sellos de aceite | |
|---|--|
| Bastidor | Separación diametral |
| 500 | 0,2286 a 0,3556 mm (0,009 a 0,014 pulgadas) |
| 580 | 0,381 a 0,4826 mm (0,015 a 0,019 pulgadas) |
| 680 | 0,381 a 0,4826 mm (0,015 a 0,019 pulgadas) |
| 800 | 0,381 a 0,508 mm (0,015 a 0,020 pulgadas) |
| 1120 | 0,1016 a 0,2032 mm (0,004 a 0,008 pulgadas) |

Las cavidades de los cojinetes y los sellos de aceite de los diseños con bastidores 680 y 800 cuentan con ventilación hacia el exterior, a fin de mantener la presión de las cavidades de los cojinetes lo más cerca posible de la presión atmosférica. Para estos

diseños, es importante mantener limpias las tuberías y la ventilación de estos sellos de aceite.

NOTA

Cuando un cojinete de manguito se desgasta y es necesario reemplazarlo, también se debe reemplazar el sello de aceite de laberinto.

Separación entre cojinetes demasiado grande

La separación entre la chumacera y el cojinete permitirá que el centro de la chumacera esté apenas por debajo del centro del cojinete. Con el motor en funcionamiento, la presencia de la película de aceite entre la chumacera y el cojinete hará que el eje se levante ligeramente.

Una separación entre cojinetes demasiado grande o una obstrucción en los orificios de retorno de aceite en el cojinete permitirán que el aceite excesivo se filtre por los extremos del cojinete. Esta filtración, combinada con la rotación del eje, creará una pulverización de aceite dentro de la cavidad del cojinete que producirá fugas en los sellos de aceite. La presión excesiva en un sistema de lubricación a presión también puede causar la acumulación de aceite pulverizado.

Presiones de las cavidades

Los motores son sensibles a la cantidad de presión o vacío existente en la cavidad del cojinete. La tabla que figura a continuación indica la presión o el vacío máximo permisible de aceite en términos de más o menos pulgadas de agua:

| Bastidor | Extremo de la transmisión | Extremo no conectado a la transmisión |
|----------|---------------------------|---------------------------------------|
| 500 | ±0,12 | ±0,12 |
| 580 | ±0,12 | ±0,12 |
| 680 | ±0,12 | ±0,12 |
| 800 | ±0,12 | ±0,12 |
| 1120 | ±0,12 | ±0,12 |

Para corregir una lectura alta o baja, es importante tener en cuenta lo siguiente:

1. Las piezas y uniones alrededor de la cavidad del cojinete y los sellos de aceite deben estar selladas.
2. Los drenajes de condensación, las tuberías, las mirillas y los respiraderos deben funcionar correctamente.
3. Los equipos auxiliares que se extiendan cerca de los alojamientos de cojinetes del motor deben estar blindados contra los sellos de aceite para prevenir la transferencia de aire del interior al exterior del motor (por ej., acoplamiento del motor).
4. Todos los sellos de aceite fijos deben estar centrados correctamente sobre el eje.

Mantenimiento

Sellado de piezas

Si bien las uniones pueden aparentar coincidir perfectamente, existen separaciones diminutas a través de las cuales pueden producirse fugas de aceite.

Aplique sellador de la siguiente manera:

1. Las superficies deben estar libres de suciedad, grasa y sellador de aceite. Si es necesario, use un solvente que no sea a base de aceite.
2. Las superficies de unión deben ser planas y no deben tener ninguna muesca que sobresalga de la superficie. No debe quedar ningún espacio cuando las superficies de unión estén juntas.
- 3a. Para los bastidores 500, 580 y 1120, aplique un pequeño cordón de RTV (room temperature vulcanization, vulcanización a temperatura ambiente) de silicona en las superficies de separación del alojamiento de cojinete. Se puede usar Loctite 518 en lugar de RTV en entornos donde se prohíba el uso de silicona. No aplique demasiado sellador, ya que el excedente puede escurrirse y entrar en los sellos de laberinto, los cojinetes, las cavidades de aceite, etc. Aplique una capa uniforme y delgada (aproximadamente 1,27 mm (0,05") de espesor) de Curil T* en las superficies de los sellos de aceite flotantes que se unen con el alojamiento de cojinete. Deje que el Curil T se seque en los sellos durante 15 minutos antes de introducirlos en el alojamiento de cojinete.
- 3b. Para los bastidores 680 y 800, aplique un pequeño cordón de RTV de silicona en todas las superficies de unión de las piezas donde haya aceite, incluidos los sellos de aceite fijos y las líneas de separación.
4. Arme las piezas.

*Se puede pedir CURIL-T a través del Servicio de Atención al Cliente de Siemens en Norwood, Ohio. Para hacer los pedidos, se debe usar el número de pieza 53-688-487-001.

Lubricación de los cojinetes

Cojinetes antifricción lubricados con grasa

NOTA

Un error que se comete comúnmente es la lubricación excesiva de los cojinetes. Cuando se agrega grasa sin retirar el tapón de drenaje, la grasa excedente puede ser forzada dentro de la tapa del cojinete interno, atravesarla y esparcirse sobre los devanados. Si se lubrican excesivamente los cojinetes, es posible que al funcionar se calienten y fallen.

Todos los motores con cojinetes antifricción tendrán una placa que incluye las instrucciones de lubricación. Se deben seguir las instrucciones de esta placa para lograr una óptima vida útil de los cojinetes y para evitar los daños consecuentes en las piezas giratorias.

La frecuencia de relubricación de los cojinetes depende de tres factores: la velocidad, el tipo de cojinete y el servicio.

El entorno o la aplicación de funcionamiento puede exigir una lubricación más frecuente.

Relubrique con el tipo de grasa especificado en la placa de lubricación montada en el motor o con una grasa compatible. La mezcla de grasas no compatibles puede causar la falla de los cojinetes.

Las temperaturas más altas del estator pueden provocar temperaturas más elevadas en los cojinetes. Las temperaturas de los cojinetes no deben superar los límites especificados en los **Parámetros típicos de control del motor**. Consulte en fábrica para obtener recomendaciones específicas.

Procedimiento para la relubricación:

1. Pare el motor y bloquee el interruptor.
2. Limpie bien el accesorio o tapón de entrada de grasa. Si el motor tiene tapón, retírelo y limpie la entrada.
3. Retire el tapón de drenaje y limpie la grasa endurecida.
4. Bombee lentamente la cantidad correcta de grasa en la entrada de grasa, según la placa de lubricación que está montada en el motor.
5. Arranque el motor y déjelo en funcionamiento durante al menos una (1) hora para expulsar toda grasa excedente de la abertura de drenaje, antes de volver a colocar el tapón de drenaje.
6. Pare el motor y bloquee el interruptor.
7. Vuelva a colocar el tapón de drenaje.
8. Vuelva a poner el motor en funcionamiento.

La cantidad de grasa para los cojinetes puede calcularse de la siguiente manera:

$$G = 0,1 \times D \times B$$

Donde: G = Cantidad de grasa en onzas fluidas
D = Diámetro externo del cojinete en pulgadas
B = Ancho del cojinete en pulgadas

Mantenimiento

Cojinetes de manguito

PRECAUCIÓN

Mantener el nivel de aceite correcto.

De lo contrario, puede causar la lubricación indebida del motor que podrá producir daños al equipo.

Siga cuidadosamente las instrucciones de lubricación. Evite agregar aceite cuando la unidad esté en funcionamiento.

Los motores con cojinetes de manguito se envían sin aceite. En fábrica, se aplica una película que inhibe la oxidación para proteger las superficies de los cojinetes y las chumaceras durante el envío. Antes de intentar poner en funcionamiento el motor con cojinetes de manguito, se deben seguir los pasos que se describen a continuación.

1. Inspeccionar visualmente el estado de los cojinetes. Para este fin, generalmente se cuenta con orificios de inspección de los anillos de aceite y las aberturas de drenaje en el alojamiento.
2. Controle si hay acumulación de humedad. Si descubre que hay oxidación, se deben eliminar todos los rastros de oxidación antes de poner en funcionamiento el motor, para lo cual deberá desarmarlo.
3. Lave todas las tuberías de aceite. Llene los depósitos de los cojinetes hasta el nivel normal. Llene hasta la marca indicada en la mirilla o hasta el centro de ésta. Consulte la tabla que figura a continuación para obtener los grados de aceite recomendados.
4. Rote el eje varias vueltas a mano para distribuir el aceite sobre las piezas de los cojinetes. Asegúrese de que los anillos de aceite roten libremente.

Grados recomendados de aceite para turbinas

| Velocidad del motor | Viscosidad del aceite a 37.8 °C (100 °F) | Grado ISO |
|---------------------|--|-----------|
| 3600 o 3000 RPM | 140 - 160 SSU | 32 |
| 1800 y menos | 300 - 350 SSU | 68 |

NOTA

La viscosidad del aceite a temperatura de funcionamiento es muy importante para seleccionar el aceite correcto y puede variar para los distintos climas.

Es importante mantener el nivel de aceite correcto, ya que la falta de lubricación suele ocasionar las fallas de los cojinetes.

Inspeccione el nivel de aceite y el funcionamiento de los anillos de aceite con frecuencia. Se debe observar el funcionamiento de los anillos de aceite a través de la mirilla montada en la parte superior de la cápsula del cojinete. Los anillos de aceite deben ser perfectamente redondos, no tener rebabas ni bordes ásperos, girar a velocidad constante y transportar una cantidad importante de aceite hasta la parte superior de la chumacera. Si el anillo de aceite no gira libremente, esto puede deberse a:

1. El anillo no es redondo (los anillos deben ser redondos y ser de 1,5748 mm/0,062 pulg.)
2. Suciedad en una proyección del casquillo del cojinete.
3. El anillo no está balanceado (el lado pesado tenderá a permanecer hacia abajo).
4. Adherencia a la ranura de la guía (la sección trapezoidal reduce la adherencia).
5. El aceite está demasiado frío o viscoso, o el nivel de aceite está muy alto.
6. El eje no está nivelado; los anillos de aceite tienden a unirse.

Al primer signo de alteración del color o contaminación del aceite, reemplácelo por aceite nuevo. La alteración del color rápida es provocada por el desgaste de los cojinetes, a menudo, a causa de la vibración o el empuje. Cambie el aceite según sea necesario para mantenerlo limpio.

Lubricación a presión

El aceite se mide a través de un orificio en la línea de entrada de aceite para permitir que entre la cantidad correcta de aceite lubricante en el cojinete. Con el motor también se proveen anillos de aceite convencionales, para asegurar la lubricación temporal de los cojinetes en caso de que falle el suministro de aceite a presión. Es importante controlar el flujo de aceite con frecuencia. La falta de lubricación puede causar la falla de los cojinetes.

Control de la separación entre cojinetes de manguito

Una separación excesiva puede causar una rápida falla de los cojinetes y que se reduzca el entrehierro entre el estator y el rotor en la parte inferior del motor. Las separaciones diametrales entre cojinetes de manguito para los motores con bastidores 500, 580, 680 y 800 son de aproximadamente 0,508 mm (2 milésimas) por pulgada de diámetro del cojinete. Las separaciones diametrales entre cojinetes de manguito para el bastidor 1120 están en el rango de 0,0381 mm (1,5 milésimas) por pulgada de diámetro del cojinete.

Se puede obtener un control exacto de la separación entre cojinetes a través de mediciones micrométricas de la chumacera del eje y del diámetro interno del cojinete.

Mantenimiento

Reemplazo de los cojinetes

Cojinetes antifricción

Para una configuración típica de cojinetes antifricción, vea la Figura 3.

Los cojinetes de reemplazo pueden ser de un fabricante distinto, pero deben ser iguales a los originales que se usaron en el motor. Al hacer el pedido de cojinetes, especifique lo siguiente:

1. Número de cojinete completo de la A.F.B.M.A. (Anti-Friction Bearing Manufacturers' Association, Asociación de Fabricantes de Cojinetes Antifricción) que figura en la placa de identificación del motor.
2. Números identificatorios y fabricante indicados en el cojinete.
3. Clase de tolerancia del cojinete, es decir A.B.E.C.-1 (Annular Bearing Engineers' Committee Tolerance Class One, Tolerancia Clase 1 del Comité de Ingenieros de Cojinetes Anulares).
4. Separación radial interna, es decir A.F.B.M.A.-3 (Separación clase tres).
5. Calidad del motor eléctrico.

Para reemplazar los cojinetes antifricción

1. Retire los tornillos que sujetan las tapas terminales a los alojamientos.
2. Retire los tornillos que sujetan los alojamientos de cojinetes a la culata.
3. Retire los alojamientos de cojinetes.
4. Retire el cojinete con un extractor. Vea la Figura 4.
5. Controle con un micrómetro el tamaño correcto del diámetro del eje y de los alojamientos.
6. Caliente el nuevo cojinete en un horno (93.3 °C/ 200 °F). Mientras esté caliente, deslice el cojinete sobre el eje. Asegúrese de que el anillo de rodadura interno tenga un contacto firme y parejo con el hombro del eje. No someta el cojinete a impacto.
7. Deje que el cojinete se enfríe. Llene las tapas de los cojinetes con la grasa adecuada.
8. Vuelva a armar las tapas terminales y los alojamientos.

La cantidad de grasa que se debe usar para rellenar un cojinete después de la limpieza o el reemplazo se indica en la tabla que figura a continuación.

| Tipo de cojinete | Cojinete en funcionamiento (eje) | Cantidad de grasa* (tapas terminales) | |
|-----------------------------|----------------------------------|---------------------------------------|--------------|
| | | Exterior | Interior |
| De bolas de ranura profunda | Horizontal | 2/3 completo | 1/3 completo |
| De rodillos | Horizontal | 1/3 completo | 1/3 completo |

*Llene completamente todos los cojinetes abiertos entre las bolas o los rodillos, pero retire la grasa excedente del exterior de los retenedores.

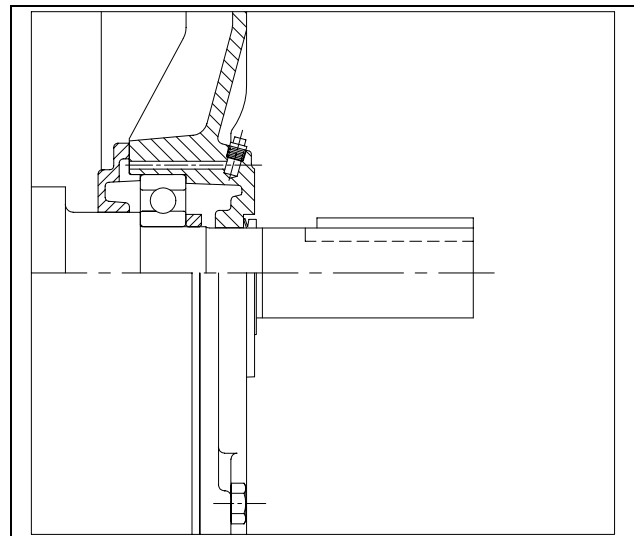


Figura 3. Construcción de los cojinetes de bolas

Proteja el extremo del eje con una tapa. Si el cojinete se puede volver a utilizar, asegúrese de que el extractor aplique presión únicamente contra el anillo de rodadura interno del cojinete. Si el extractor no engancha el anillo de rodadura interno del cojinete, fabrique un casquillo partido e instálelo entre el cojinete y los ganchos del extractor.

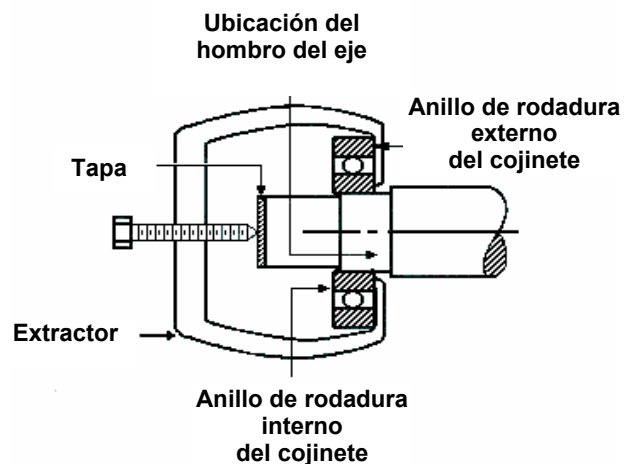


Figura 4. Extracción del cojinete con un extractor

Mantenimiento

Cojinete de manguito

Al reemplazar los cojinetes de manguito, siempre es mejor controlar el encastre (patrón de contacto) del cojinete en el eje. Al hacer el pedido de cojinetes de manguito, asegúrese de proporcionar los datos completos de la placa de identificación del motor y del cojinete. Si el cojinete está aislado, asegúrese de reemplazarlo por otro cojinete aislado.

Siempre que reemplace un cojinete, debe realizar la limpieza adecuada en cada paso de la operación.

Siempre inspeccione las superficies de las chumaceras de los cojinetes. Deben estar lisas y pulidas. Los rayones leves se pueden eliminar con un paño con óxido de hierro. Si el eje del motor está muy rayado, debe colocarse entre centros y volver a bruñirse. Las chumaceras pueden bruñirse hasta 0,0254 mm (0,001 pulgadas) menos que su tamaño, pero deben ser redondas y concéntricas con el centro del eje.

Reemplazo de los cojinetes de manguito

El reemplazo de los cojinetes de manguito, a menudo, puede realizarse sin desacoplar la carga o alterar la instalación.

Bastidores 500 y 580 (vea la Figura 5)

1. Controle los cojinetes de reemplazo para detectar si tienen muescas o se produjeron daños durante el envío. No los raye.
2. Retire la mitad superior del soporte del cojinete. NOTA: Para el bastidor 500, motores WP11, se debe quitar la carcasa superior antes de desarmar el soporte del cojinete superior.
3. Retire cuidadosamente la mitad superior de la cápsula del cojinete levantándola primero en línea recta y luego tirando para extraerla del área de cojinetes. NOTA: Los sellos de aceite flotantes pueden permanecer en su lugar durante el reemplazo del casquillo del cojinete.
4. Retire la mitad superior del casquillo del cojinete.
5. Retire las sondas de temperatura del cojinete, si están instaladas.
6. Desplace los anillos de aceite en sentido axial, alejándolos de la mitad inferior del cojinete de manguito.
7. Levante ligeramente el eje y proporcione soporte.
8. Rote 180° la mitad inferior del cojinete y retire la mitad inferior del casquillo del cojinete.
9. Vuelva a armarlo siguiendo los pasos descritos anteriormente a la inversa. Aplique sellador. (Consulte **MANTENIMIENTO, SELLADO DE PIEZAS** para ver el sellado correcto para este diseño de cojinete). Tenga cuidado de no alterar ni atascar los sellos al reemplazar la mitad superior de la cápsula del cojinete. Alinee cuidadosamente la chaveta antirrotación de los sellos de aceite con el chavetero de la cápsula del cojinete.
10. Lubrique. Gire el motor a mano para asegurarse de que haya encastrado correctamente y comprobar el buen funcionamiento de los anillos de aceite.
11. Arranque el motor sin carga y controle el funcionamiento de los anillos de aceite.

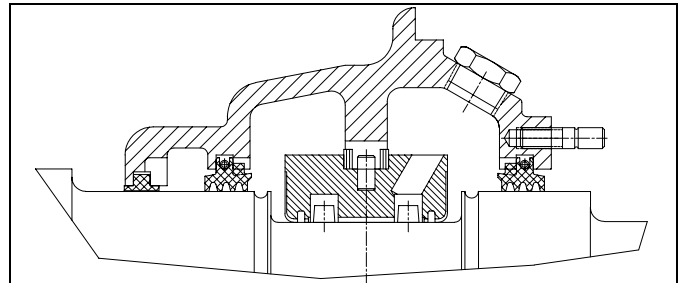


Figura 5. Construcción de cojinete de manguito con sellos de aceite de tipo flotante - Bastidores 500 y 580

Bastidores 680 y 800 (vea la Figura 6)

1. Controle los cojinetes de reemplazo para detectar si tienen muescas o se produjeron daños durante el envío. No los raye.
2. Retire la mitad superior de la carcasa del cojinete (soporte).
3. Afloje las protecciones de aceite internas y externas y desplácelas en sentido axial sólo un poco de manera que la mitad superior de la cápsula del cojinete quede libre.
4. Retire la mitad superior de la cápsula del cojinete.
5. Retire la mitad superior del casquillo del cojinete.
6. Retire las sondas de temperatura del cojinete, si están instaladas.
7. Desplace los anillos de aceite en sentido axial, alejándolos de la mitad inferior del cojinete de manguito.
8. Levante ligeramente el eje y proporcione soporte en esa posición.
9. Rote 180° la mitad inferior del cojinete y retire la mitad inferior del casquillo del cojinete.
10. Vuelva a armarlo siguiendo los pasos descritos anteriormente a la inversa. (Consulte **MANTENIMIENTO, SELLADO DE PIEZAS** para ver el sellado correcto para este diseño de cojinete).
11. Lubrique. Gire el motor a mano para asegurarse de que haya encastrado correctamente y comprobar el buen funcionamiento de los anillos de aceite.
12. Arranque el motor sin carga y controle el funcionamiento de los anillos de aceite.

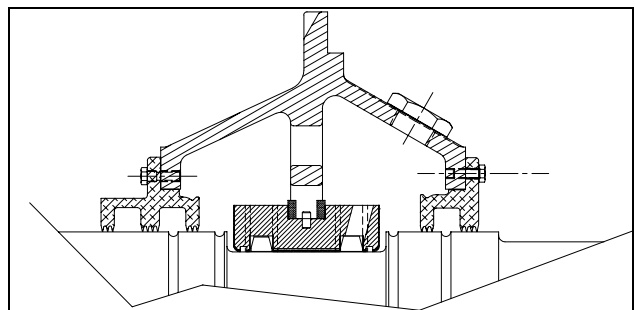


Figura 6. Construcción de cojinete de manguito con sellos de aceite de tipo laberinto - Bastidores 680 y 800.

Mantenimiento

Cojinete de manguito

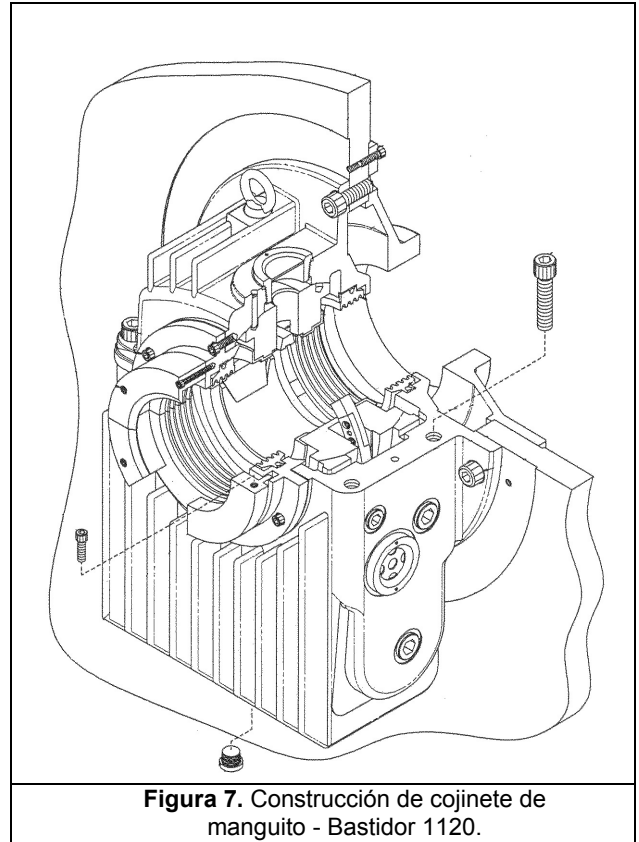
Bastidor 1120 (vea la Figura 7)

1. Controle los cojinetes de reemplazo para detectar si tienen muescas o se produjeron daños durante el envío. No los raye.
2. Retire cuidadosamente la tapa del alojamiento de cojinete levantándola primero en línea recta y luego tirando para extraerla del área de cojinetes.
3. Retire la mitad superior del revestimiento interior del cojinete.
4. Retire los tornillos en la línea de separación del anillo de aceite, desenganche las espigas y retire el anillo de aceite.
5. Retire las sondas de temperatura del cojinete, si están instaladas.
6. Levante ligeramente el eje y proporcione soporte.
7. Rote 180° la mitad inferior del cojinete y retire la mitad inferior del revestimiento interior del cojinete.
8. Vuelva a armarlo siguiendo los pasos descritos anteriormente a la inversa. Aplique sellador. (Consulte **MANTENIMIENTO, SELLADO DE PIEZAS** para ver el sellado correcto para este diseño de cojinete). Tenga cuidado de no alterar ni atascar los sellos al reemplazar la mitad superior de la cápsula del cojinete.
9. Lubrique. Gire el motor a mano para asegurarse de que haya encastrado correctamente y comprobar el buen funcionamiento de los anillos de aceite.
10. Arranque el motor sin carga y controle el funcionamiento de los anillos de aceite.

Holgura axial. Cojinetes de manguito

El control de la holgura axial del rotor en los motores con cojinetes de manguito se mantiene en el cojinete terminal de la transmisión. La holgura axial total es de 12,7 mm (0,5 pulgadas). En los bastidores 500, 580, 680 y 800, los cojinetes se ubican en sentido axial con cuñas entre el casquillo del cojinete y los hombros de la cápsula del cojinete. En el bastidor 1120, las cuñas se ubican entre la brida de montaje del alojamiento de cojinete y el soporte del cojinete. Las cuñas permiten que el cojinete se ajuste en sentido axial para mantener la coincidencia del centro eléctrico y el centro mecánico. Cualquier ajuste en la posición axial de un cojinete debe ser acompañado por el mismo ajuste axial del cojinete terminal opuesto.

El acoplamiento debe limitar la holgura axial del eje a $\pm 4,572$ mm ($\pm 0,18$ pulgadas) del centro mecánico. El acoplamiento de holgura axial limitada evita la fricción del rotor contra los hombros de los cojinetes durante el funcionamiento.



Repuestos

Identificación

Todas las unidades tienen una placa de identificación en el bastidor (Figura 8). Toda la información necesaria correspondiente al motor se encuentra en dicha placa, que incluye:

1. Número de serie
2. Tipo y tamaño de bastidor
3. Caballos de fuerza y velocidad
4. Designaciones de los cojinetes

Es importante tener la mayor cantidad de datos posibles de esta placa al hacer el pedido de repuestos o solicitar servicio técnico.

Identificación de las piezas

Las Figuras 9 a 16 son de diseño estándar. Es posible que su motor sea ligeramente distinto.

Se encuentra disponible una lista de repuestos recomendados, a solicitud.

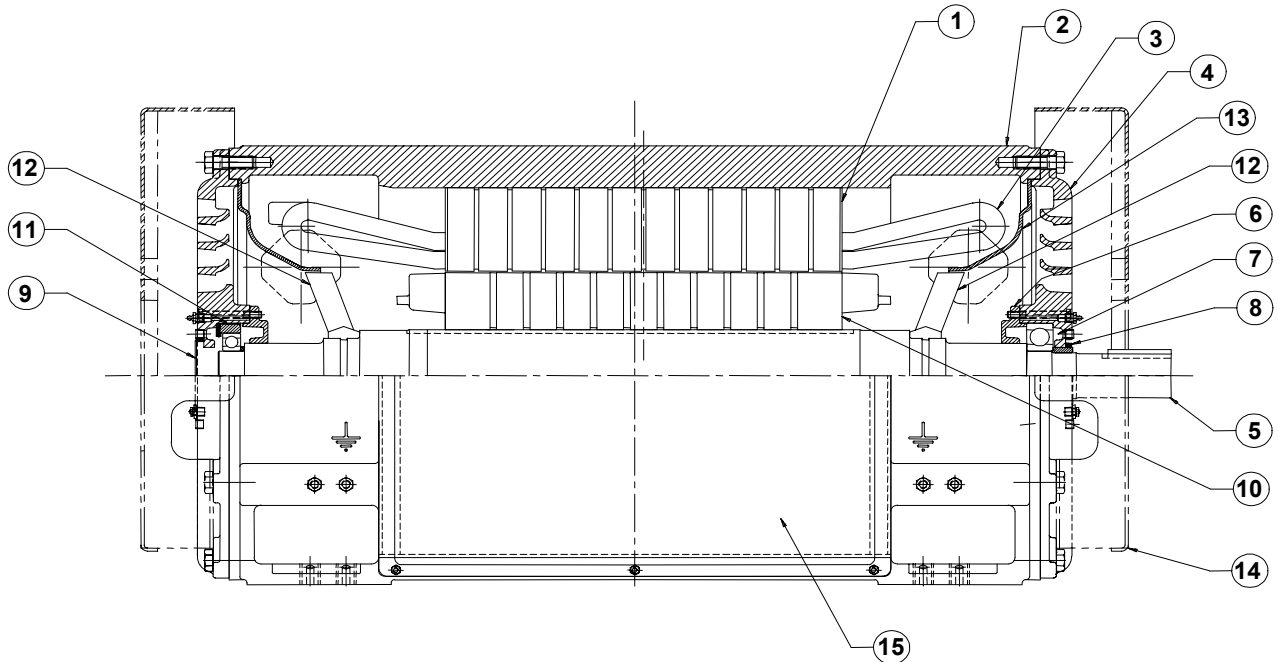
| | | | | | | | | | | |
|--|-----------------|----|---------------------|--|------------------|----|---------------|---|----------------|----------------------------|
| SIEMENS | | | | | | | | | | |
| Motor De Induccion | | | | | | | | | | |
| | | | | | | | | | | |
| SERIE NO. CDEF (HP) AMPS R.P.M. FUNCION COJINETE DEL EJE | | | | TIPO ARMZN VOLTIOS HERTZ C FASES 3 | | | Letra KVA | MODELO FACTOR SUBRCGA CLASE DE AISLAMTO RENDIMTO NOMINA NEMA | DISENO NEMA | DIRECCIONES PARA MANEJO |
| | | | COJINETE OPUESTO | | | | | | | M3115 |
| ROTACION CCW A-T | MIRANDO B-T2 | AL | EJE C-T | CON • | ORDEN CW A-T | DE | FASES B-T2 | A - B - C C-T | | |
| Siemens Industry, Inc. Norwood Ohio | | | | | Hecho En EE. UU. | | | | | |

Figura 8. Placa de identificación

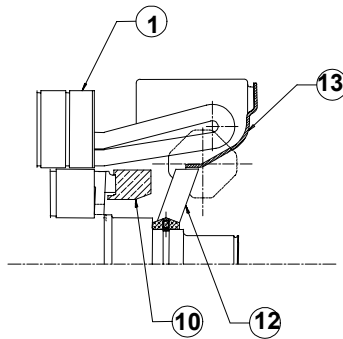
Repuestos

Figura 9. Tipos CG y NCG, bastidor 500

Rotor de fundición de aluminio



Rotor de barras de cobre



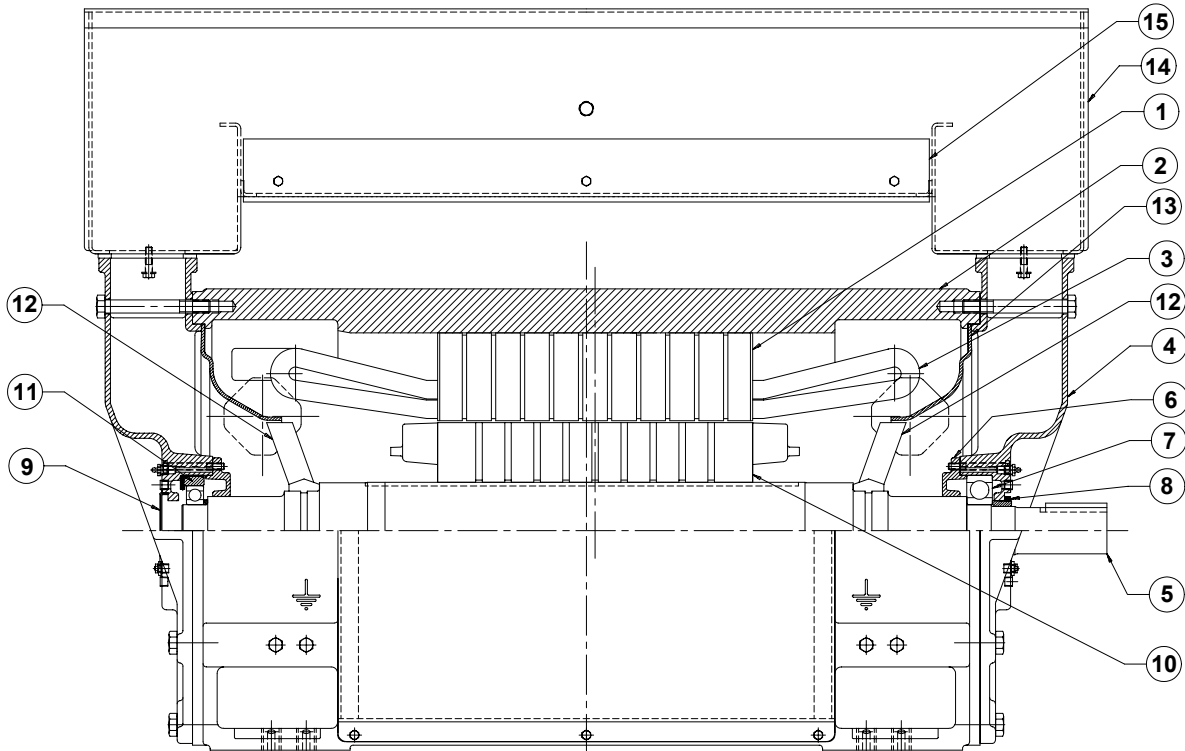
| Artículo | Descripción | Artículo | Descripción |
|----------|-------------------------|----------|-------------------------------|
| 1 | Núcleo del estator | 9 | Cubierta terminal |
| 2 | Culata del estator | 10 | Núcleo del rotor |
| 3 | Bobinas del estator | 11 | Adaptador aislante |
| 4 | Alojamiento de cojinete | 12 | Ventilador interno |
| 5 | Eje del rotor | 13 | Deflector de aire |
| 6 | Tapa terminal interna | 14 | Deflector terminal (opcional) |
| 7 | Cojinete de bolas | 15 | Conducto lateral (opcional) |
| 8 | Sello del eje | | |

Para las piezas del cojinete de manguito, vea la Figura 11.

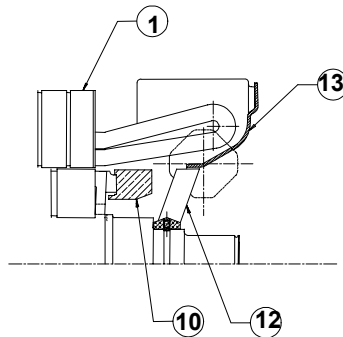
Repuestos

Figura 10. Tipos CGII y NCGII, bastidor 500

Rotor de fundición de aluminio



Rotor de barras de cobre

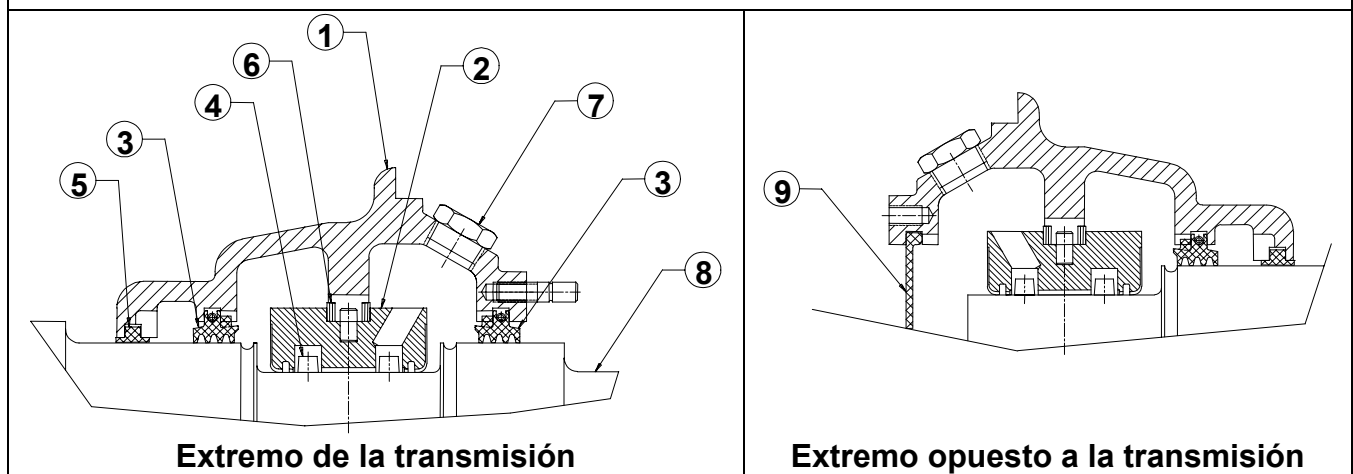


| Artículo | Descripción | Artículo | Descripción |
|----------|-------------------------|----------|---------------------|
| 1 | Núcleo del estator | 9 | Cubierta terminal |
| 2 | Culata del estator | 10 | Núcleo del rotor |
| 3 | Bobinas del estator | 11 | Adaptador aislante |
| 4 | Alojamiento de cojinete | 12 | Ventilador interno |
| 5 | Eje del rotor | 13 | Deflector de aire |
| 6 | Tapa terminal interna | 14 | Cubierta superior |
| 7 | Cojinete de bolas | 15 | Acceso del filtro |
| 8 | Sello del eje | 16 | Conductos laterales |

Para las piezas del cojinete de manguito, vea la Figura 11.

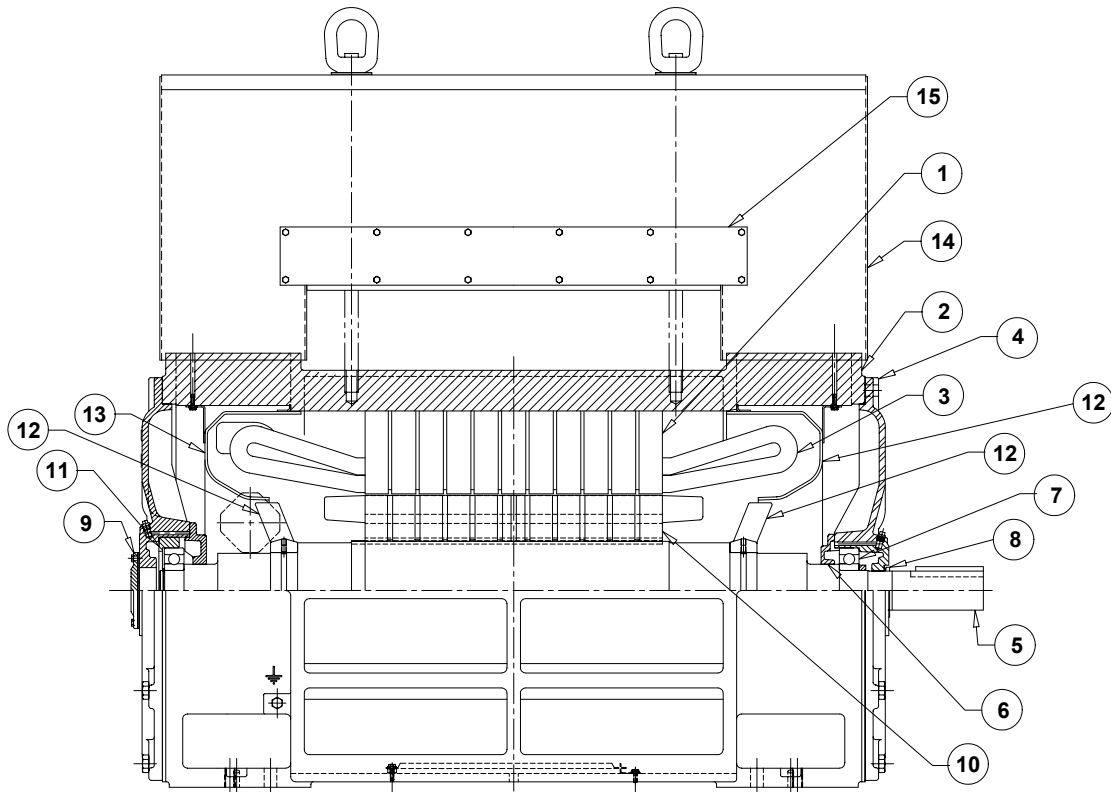
Repuestos

Figura 11. Cojinetes de manguito - Bastidor 500

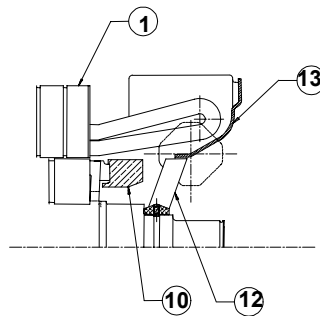


| Artículo | Descripción |
|----------|-------------------------|
| 1 | Alojamiento de cojinete |
| 2 | Casquillo del cojinete |
| 3 | Sello de aceite |
| 4 | Anillo de aceite |
| 5 | Sello de aire |
| 6 | Cuñas |
| 7 | Mirilla de aceite |
| 8 | Eje del rotor |
| 9 | Cubierta terminal |

Figura 12. Tipos CG y CGII, bastidor 580



Rotor de barras de cobre

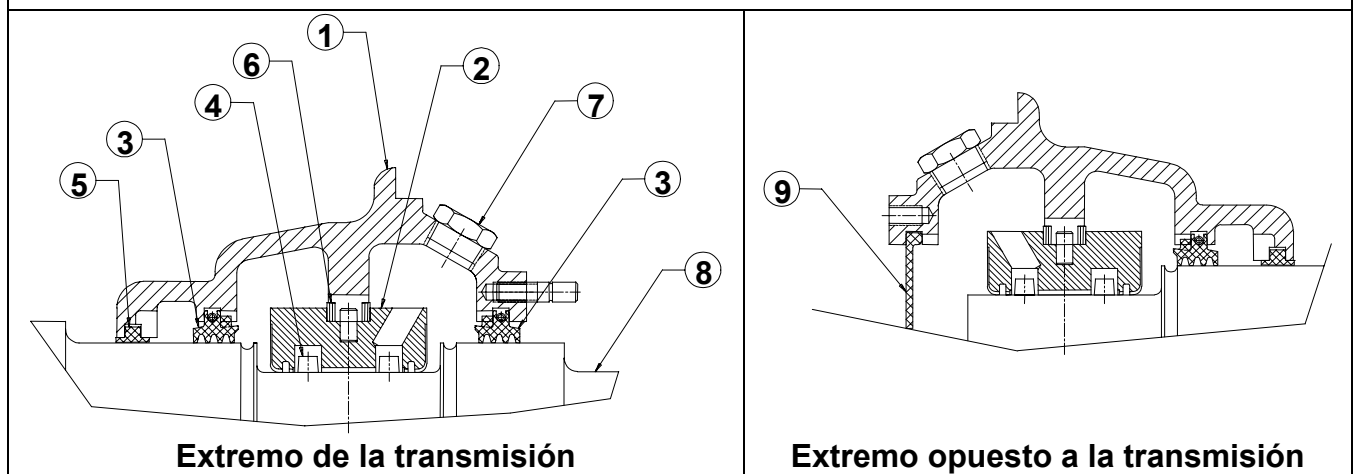


| Artículo | Descripción | Artículo | Descripción |
|----------|-------------------------|----------|--------------------|
| 1 | Núcleo del estator | 9 | Cubierta terminal |
| 2 | Culata del estator | 10 | Núcleo del rotor |
| 3 | Bobinas del estator | 11 | Adaptador aislante |
| 4 | Alojamiento de cojinete | 12 | Ventilador interno |
| 5 | Eje del rotor | 13 | Deflector de aire |
| 6 | Tapa terminal interna | 14 | Cubierta superior |
| 7 | Cojinete de bolas | 15 | Acceso del filtro |
| 8 | Sello del eje | | |

Para las piezas del cojinete de manguito, vea la Figura 13.

Repuestos

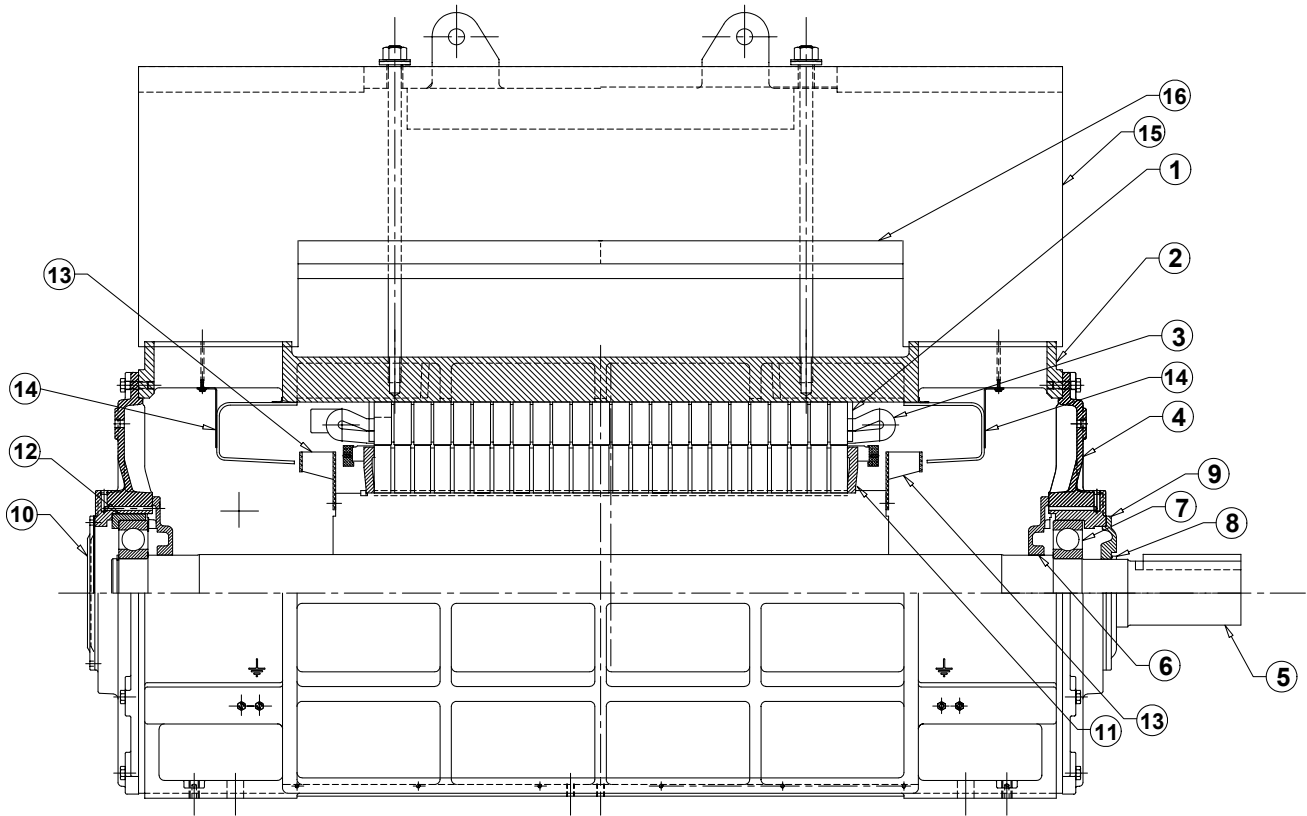
Figura 13. Cojinetes de manguito - Bastidor 580



| Artículo | Descripción |
|----------|-------------------------|
| 1 | Alojamiento de cojinete |
| 2 | Casquillo del cojinete |
| 3 | Sello de aceite |
| 4 | Anillo de aceite |
| 5 | Sello de aire |
| 6 | Cuñas |
| 7 | Mirilla de aceite |
| 8 | Eje del rotor |
| 9 | Cubierta terminal |

Repuestos

Figura 14. Tipos CG y CGII, bastidores 680 y 800



| Artículo | Descripción | Artículo | Descripción |
|----------|-------------------------|----------|-----------------------|
| 1 | Núcleo del estator | 9 | Tapa terminal externa |
| 2 | Culata del estator | 10 | Cubierta terminal |
| 3 | Bobinas del estator | 11 | Núcleo del rotor |
| 4 | Alojamiento de cojinete | 12 | Adaptador aislante |
| 5 | Eje del rotor | 13 | Ventilador interno |
| 6 | Tapa terminal interna | 14 | Deflector de aire |
| 7 | Cojinete de bolas | 15 | Cubierta superior |
| 8 | Sello del eje | 16 | Acceso del filtro |

Para las piezas del cojinete de manguito, vea la Figura 15.

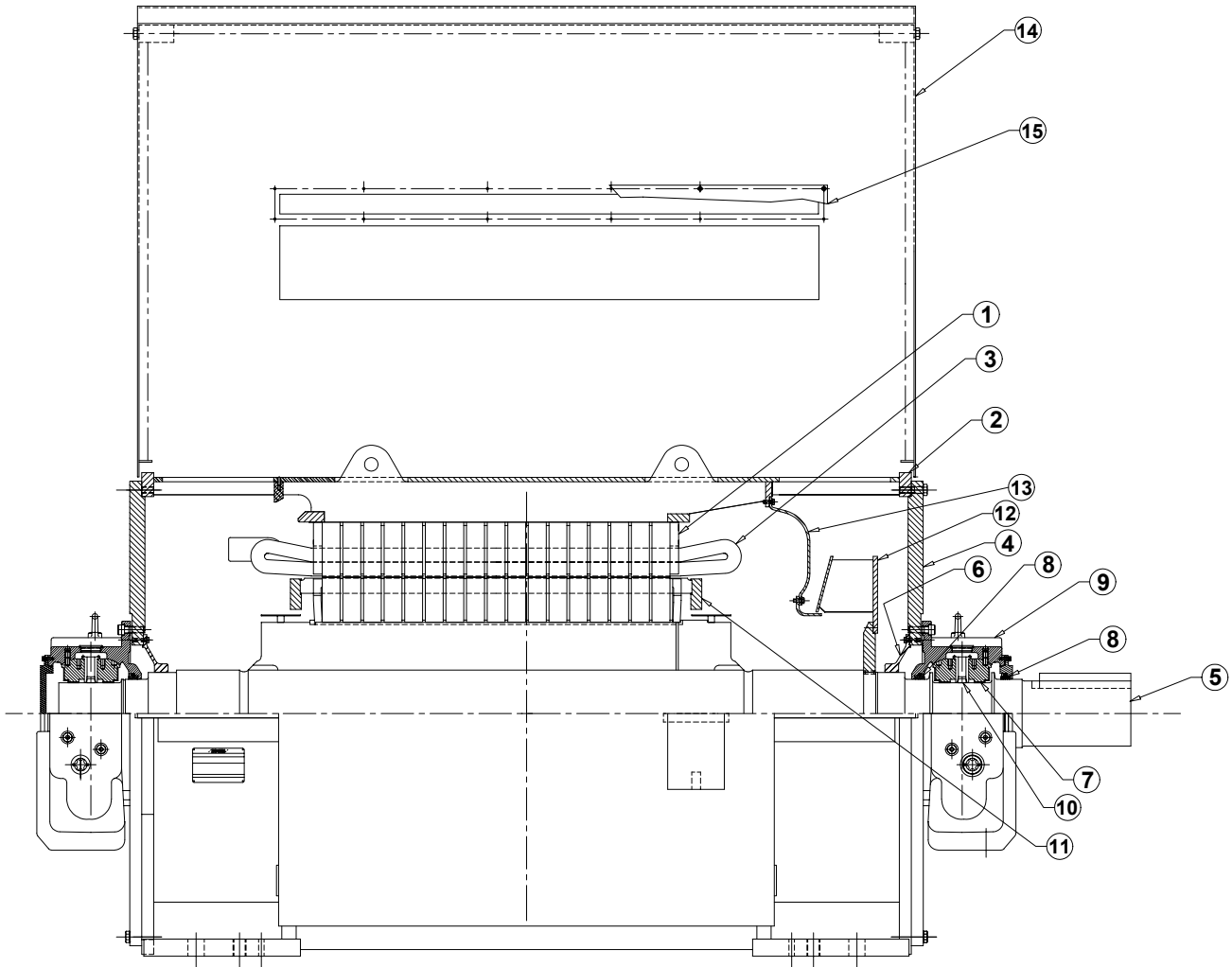
Repuestos

Figura 15. Cojinetes de manguito - Bastidores 680 y 800

| | |
|---|--|
| <p>Extremo de la transmisión</p> | <p>Extremo opuesto a la transmisión</p> |
| <p>Artículo</p> | <p>Descripción</p> |
| <p>1</p> | <p>Alojamiento de cojinete</p> |
| <p>2</p> | <p>Casquillo del cojinete</p> |
| <p>3</p> | <p>Sello de aceite externo</p> |
| <p>4</p> | <p>Sello de aceite interno</p> |
| <p>5</p> | <p>Anillo de aceite</p> |
| <p>6</p> | <p>Cuñas</p> |
| <p>7</p> | <p>Mirilla de aceite</p> |
| <p>8</p> | <p>Cubierta terminal</p> |
| <p>9</p> | <p>Eje del rotor</p> |

Repuestos

Figura 16. Tipos CG y CGII, bastidor 1120



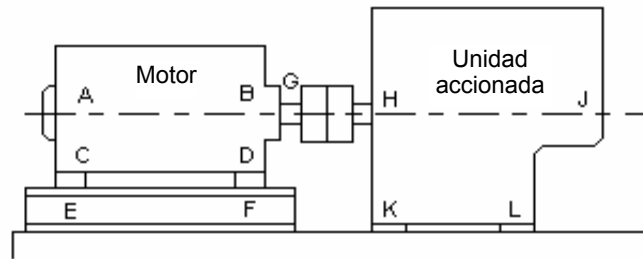
| Artículo | Descripción | Artículo | Descripción |
|----------|-------------------------------------|----------|----------------------|
| 1 | Núcleo del estator | 9 | Cápsula del cojinete |
| 2 | Culata del estator | 10 | Anillo de aceite |
| 3 | Bobinas del estator | 11 | Núcleo del rotor |
| 4 | Alojamiento de cojinete | 12 | Ventilador interno |
| 5 | Eje del rotor | 13 | Deflector de aire |
| 6 | Sello de la máquina | 14 | Cubierta superior |
| 7 | Revestimiento interior del cojinete | 15 | Acceso del filtro |
| 8 | Sello de aceite | | |

Registro de servicio del motor

| | | |
|------------------------------------|---------------------------------|----------------------------|
| N° de serie _____ | Caballos de fuerza _____ | Tipo _____ |
| Velocidad _____ | Voltios _____ | Amperios _____ |
| Clase de aislamiento _____ | Aumento de temperatura _____ °C | Tamaño del bastidor _____ |
| N° de pedido del propietario _____ | N° de artículo _____ | Fecha de fabricación _____ |

| TIPO DE MÁQUINA | COJINETES | EXTENSIÓN DEL EJE | | | | | | |
|--|--|---|------------------|---------------|--------------|-------------|---------------|-------|
| <input type="checkbox"/> Horizontal <input type="checkbox"/> Vertical <input type="checkbox"/> Abierta a prueba de goteo <input type="checkbox"/> Totalmente cerrada <input type="checkbox"/> A prueba de explosiones <input type="checkbox"/> A prueba de intemperie | <input type="checkbox"/> De bola <input type="checkbox"/> De rodillos <input type="checkbox"/> De manguito Tamaño: Extremo de la transmisión (DE) _____ Extremo opuesto a la transmisión (ODE) _____ Lubricación _____ | Longitud _____ Diámetro _____ Rosca interna _____ Rosca externa _____ Chavetero _____ | | | | | | |
| Fecha de instalación _____ | Ubicación _____ | | Aplicación _____ | | | | | |
| | | | | | | | | |
| | | | | | | | | |
| Fecha de reparación o reemplazo | Reparaciones o piezas reemplazadas ⁽¹⁾ | | Falla | | Reparado por | Costo total | | |
| | | | | | | | | |
| | | | | | | | | |
| | | | | | | | | |
| | | | | | | | | |
| ⁽¹⁾ Nombre de la pieza | Cant. por motor | N° de Siemens | Fecha | Cant. reempl. | Costo | Fecha | Cant. reempl. | Costo |
| Rotor | | | | | | | | |
| Bobinas del estator | | | | | | | | |
| Cojinete, DE | | | | | | | | |
| Cojinete, ODE | | | | | | | | |
| Otro | | | | | | | | |
| Inspección | | | | | | | | |
| Fecha de control | | | | | | | | |
| Cojinetes | | | | | | | | |
| Lubricación | | | | | | | | |
| Calentamiento excesivo | | | | | | | | |
| Ruido excesivo | | | | | | | | |
| Velocidad | | | | | | | | |
| Tensión | | | | | | | | |
| Amperios | | | | | | | | |
| Aislamiento | | | | | | | | |
| Limpieza | | | | | | | | |
| Alineación | | | | | | | | |
| Vibración | | | | | | | | |
| Temperatura | | | | | | | | |

Hoja de análisis de vibración



| Punto | Captación | Sin filtro acoplado | | | | Con filtro acoplado | | | | | | | |
|-------|------------|---------------------|---------------|--------------------|---------------|---------------------|--------------|--------------|--------------|--------------|--------------|--------------|--------------|
| | | Desp. Mil. | Frec.* CPM | Vel. Pulg./seg. | Frec.* CPM | Vel. Mil. | Frec. CPM | Vel. Mil. | Frec. CPM | Vel. Mil. | Frec. CPM | Vel. Mil. | Frec. CPM |
| | Horizontal | | | | | | | | | | | | |
| | Vertical | | | | | | | | | | | | |
| | Axial | | | | | | | | | | | | |
| | Horizontal | | | | | | | | | | | | |
| | Vertical | | | | | | | | | | | | |
| | Axial | | | | | | | | | | | | |
| | Horizontal | | | | | | | | | | | | |
| | Vertical | | | | | | | | | | | | |
| | Axial | | | | | | | | | | | | |
| | Horizontal | | | | | | | | | | | | |
| | Vertical | | | | | | | | | | | | |
| | Axial | | | | | | | | | | | | |
| | Horizontal | | | | | | | | | | | | |
| | Vertical | | | | | | | | | | | | |
| | Axial | | | | | | | | | | | | |
| | Horizontal | | | | | | | | | | | | |
| | Vertical | | | | | | | | | | | | |
| | Axial | | | | | | | | | | | | |
| | Horizontal | | | | | | | | | | | | |
| | Vertical | | | | | | | | | | | | |
| | Axial | | | | | | | | | | | | |
| | Horizontal | | | | | | | | | | | | |
| | Vertical | | | | | | | | | | | | |
| | Axial | | | | | | | | | | | | |

*Frecuencia dominante

Antes de informar sobre dificultades de vibración, se deben tomar lecturas de vibración exactas y tener en cuenta lo siguiente:

- 1) ¿Cómo es el nivel de vibración en la línea central del motor en comparación con la de las patas del motor y de la fundación?
- 2) ¿El motor está sobre una base torneada o está colocado en concreto con lechada?
- 3) Cuando se corta la energía, ¿la vibración decae inmediatamente o desaparece en forma gradual?
- 4) ¿Hay un conjunto de cuñas grande debajo de las patas del motor?
- 5) ¿El nivel de vibración cambia cuando se aflojan los tornillos de montaje de a uno por vez? ¿Las patas se distorsionan cuando se aflojan los tornillos?
- 6) ¿El motor es para uso acoplado o de transmisión por correas? ¿Se usa un acoplamiento en un motor de eje largo? En ese caso, ¿cuán larga es la chaveta y cuál es la longitud del acoplamiento?
- 7) ¿Existe una condición resonante en el sistema que pueda controlarse mediante una prueba de impacto de martillo?

SIEMENS

Siemens Industry

Drive Technologies Division
Norwood Motor Plant
4620 Forest Avenue
Norwood, OH 45212-3396
(513) 841-3100